



PROYECTO Y CONSTRUCCION
REDES ELECTRICAS Y TELEFONICAS

Mexicali, Baja California a 16 de Marzo del 2021.

H. AYUNTAMIENTO DE MEXICALI
DIRECCION DE OBRAS PÚBLICAS

**OBRA SUMINISTRO E INSTALACION DE ILUMINACION PARA UMBRAL,
UBICADO EN LA COLONIA PRIMERA SECCION, ZONA CENTRO**

NUMERO DE PROCEDIMIENTO: AD-MXL-PRON-015-2021
FECHA DE FALLA DE ADJUDICACION 18 DE MARZO DEL 2021

ATENTAMENTE


ING. BISMARCK RIVERA HUERECA

ING. BISMARCK RIVERA HUERECA

CONTRATISTA

CEL. (686) 157-2869

bismarckriverah@hotmail.com



PROYECTO Y CONSTRUCCION
REDES ELECTRICAS Y TELEFONICAS

Mexicali, Baja California a 16 de marzo del 2021.

H. AYUNTAMIENTO DE MEXICALI

Presente:

ATN.: ING. GEORGINA ESTELA WILHELMY WOOLFOLK
DIRECTORA DE OBRAS PÚBLICAS.

Manifiesto que el **C. BISMARCK RIVERA HUERECA** conoce el sitio donde se ejecutaran los trabajos relativos a la obra: “SUMINISTRO E INSTALACION DE ILUMINACION PARA UMBRAL, UBICADO EN LA COLONIA PRIMERA SECCION, ZONA CENTRO” bajo el **NUMERO DE PROCEDIMIENTO: AD-MXL-PRON-015-2021**, así mismo se hace constar que conozco las condiciones del sitio, los trabajos a realizar en el mismo. Quedando en total responsabilidad ante cualquier omisión o inasistencia de la parte licitante.

ATENTAMENTE



ING. BISMARCK RIVERA HUERECA

ING. BISMARCK RIVERA HUERECA

CONTRATISTA

CEL. (686) 157-2869

bismarckriverah@hotmail.com



PROYECTO Y CONSTRUCCION
REDES ELECTRICAS Y TELEFONICAS

Mexicali, Baja California a 16 de Marzo del 2021.

H. AYUNTAMIENTO DE MEXICALI

Presente:

ATN.: ING. GEORGINA ESTELA WILHELMY WOOLFOLK
DIRECTORA DE OBRAS PÚBLICAS.

Manifiesto bajo protesta de decir verdad que no desempeño empleo, cargo o comisión en el servicio público o, en su caso, que, a pesar de desempeñarlo, con la formalización del contrato afecto al respecto a los trabajos relativos a obra: “**SUMINISTRO E INSTALACION DE ILUMINACION PARA UMBRAL, UBICADO EN LA COLONIA PRIMERA SECCION, ZONA CENTRO** ” bajo el **NUMERO DE PROCEDIMIENTO: AD-MXL-PRON-015-2021**, lo anterior incluye a los socios y/o accionistas que ejercen control sobre la sociedad que legalmente represento.

Se otorga la presente manifestación, en cumplimiento y de conformidad con lo establecido en el artículo 49 fracción IX, de la Ley de Responsabilidades Administrativas del Estado de Baja California.

ATENTAMENTE

Bismarck Rivera Huereca

ING. BISMARCK RIVERA HUERECA

ING. BISMARCK RIVERA HUERECA

CONTRATISTA

CEL. (686) 157-2869

bismarckriverah@hotmail.com



PROYECTO Y CONSTRUCCION
REDES ELECTRICAS Y TELEFONICAS

Mexicali, Baja California a 16 de Marzo del 2021.

H. AYUNTAMIENTO DE MEXICALI

Presente:

ATN.: ING. GEORGINA ESTELA WILHELMY WOOLFOLK
DIRECTORA DE OBRAS PÚBLICAS.

Manifiesto que yo **BISMARCK RIVERA HUERECA**, respecto al Impuesto al Valor Agregado (I.V.A.) tributo con una tasa del 8% de conformidad con el régimen fiscal en el que se encuentra registrada, por lo que en referencia a los trabajos relativos a la obra: “**SUMINISTRO E INSTALACION DE ILUMINACION PARA UMBRAL, UBICADO EN LA COLONIA PRIMERA SECCION, ZONA CENTRO** ” bajo el **NUMERO DE PROCEDIMIENTO: AD-MXL-PRON-015-2021**, nos comprometemos por medio del presente a no solicitar modificaciones en la aplicación de la tasa del Impuesto al Valor Agregado (I.V.A), durante el plazo que dure la ejecución de los trabajos, incluyendo las modificaciones al contrato que se autoricen por medio de Convenios Modificatorios y/o Adicionales, en donde se determinen cambios respecto al plazo y/o monto originalmente contratados. Aplicando el porcentaje de la tasa aquí manifestada, hasta la extinción total de los derechos y obligaciones que se generen al amparo del contrato que se celebre entre el licitante y la dependencia convocante.

ATENTAMENTE

Bismarck Rivera Huereca

ING. BISMARCK RIVERA HUERECA

ING. BISMARCK RIVERA HUERECA

CONTRATISTA

CEL. (686) 157-2869

bismarckriverah@hotmail.com



PROYECTO Y CONSTRUCCION
REDES ELECTRICAS Y TELEFONICAS

Mexicali, Baja California a 16 de marzo del 2021.

H. AYUNTAMIENTO DE MEXICALI

Presente:

ATN.: ING. GEORGINA ESTELA WILHELMY WOOLFOLK
DIRECTORA DE OBRAS PÚBLICAS.

Manifiesto que yo **BISMARCK RIVERA HUERECA**, el no estar afiliado a la **Cámara de Mexicana de la Industria de la Construcción** (Delegación Baja California) por lo que no acepto la retención de la **Cámara de Mexicana de la Industria de la Construcción** para la obra: “**SUMINISTRO E INSTALACION DE ILUMINACION PARA UMBRAL, UBICADO EN LA COLONIA PRIMERA SECCION, ZONA CENTRO**” bajo el **NUMERO DE PROCEDIMIENTO: AD-MXL-PRON-015-2021**

ATENTAMENTE

Bismarck Rivera Huereca

ING. BISMARCK RIVERA HUERECA

ING. BISMARCK RIVERA HUERECA

CONTRATISTA

CEL. (686) 157-2869

bismarckriverah@hotmail.com



PROYECTO Y CONSTRUCCION
REDES ELECTRICAS Y TELEFONICAS

Mexicali, Baja California a 16 de Marzo del 2021.

H. AYUNTAMIENTO DE MEXICALI

Presente:

ATN.: ING. GEORGINA ESTELA WILHELMY WOOLFOLK
DIRECTORA DE OBRAS PÚBLICAS.

Manifiesto bajo protesta a usted que el responsable técnico en el sitio de los trabajos por parte de **BISMARCK RIVERA HUERECA**, será el **Ing. Aldo Cortez Morales** respecto al procedimiento No. **AD-MXL-PRON-015-2021**, respecto a los trabajos relativos a la obra: “**SUMINISTRO E INSTALACION DE ILUMINACION PARA UMBRAL, UBICADO EN LA COLONIA PRIMERA SECCION, ZONA CENTRO** ” bajo el **NUMERO DE PROCEDIMIENTO: AD-MXL-PRON-015-2021**

Nombre: Aldo Cortez Morales

Direccion: Av. Laguna Lisboa No. 898

Lagos del Sol Privada Quetzal

En Mexicali Baja California.

Edad 37 Años

Lugar de Nacimiento Ensenada Baja California

Estudios Profesionales Ingeniería Eléctrica en el **INSTITUTO TECNOLÓGICO DE MEXICALI**.

Cedula Profesional No. 6614130

Bismarck Rivera Huereca

ING. BISMARCK RIVERA HUERECA

CONTRATISTA

CEL. (686) 157-2869

bismarckriverah@hotmail.com



PROYECTO Y CONSTRUCCION
REDES ELECTRICAS Y TELEFONICAS

Experiencia Profesional

Empresa BISMARCK RIVERA HUERECA

Puesto Supervisor de Obras y Servicios

Fecha inicio Febrero del 2016 a diciembre del 2020

Obras realizadas En Mexicali.

1.-Construcción de Líneas Aéreas y Subterráneas en Media tensión hasta 35 kv en parque Industrial Abasolo alimentador.

2.-Ampliación de Línea subterránea en Media Tensión Parque Industrial Nicoya

3.- Electrificación, Alumbrado Público y Telefonía del Fraccionamiento Camino del Sur 2ª Sección

4.- Electrificación subterránea y alumbrado público Fracc. Hacienda Santorini

5.- Electrificación subterránea y alumbrado público Fracc. Quinta Roma

6.-Subestaciones tipo pedestal 3000 KVA, Parque industrial Nicoya

7.- Red Eléctrica Int. Fracc. La Condesa Residencial

8.- Proyectos Eléctricos En Media y Baja tensión De parques industriales (Nicoya Industrial, Parque industrial Nicoya Parque industrial IVEMSA), Centros Comerciales, Farmacias Benavides, Escuelas Públicas, Dictámenes de Verificación de Instalación Eléctrica Tienda el Águila, Escuelas Públicas (SISTEMA EDUCATIVO) y Privadas.

9.- Evaluación y Diseño de Sistema de Pararrayos externos para FEVISA y Gen Industrial.

10.-Diseño, Pruebas, Evaluación de Sistema de Tierra para Subestaciones de Potencia Skyworks Solutions.

11.-Estudios De Arco Eléctrico, Coordinación de Protecciones y Corto circuito Para Maquiladora San Diego Mexicali, Paquetería DHL.

12.- Suministro de material y reparación de alumbrado WONG Y ASOCIADOS INMOBILIARIA S. DE R.L. DE C.V. y COMICION FEDERAL DE ELECTRICIDAD.

13.- Mantenimiento de y Pruebas a subestaciones eléctricas de diversas capacidades y Características, VW Mexicali, Cromadora de Mexico S.A. DE C.V. en Otros.

Lo anterior es indicativo mas No se indican los trabajos Realizados en su totalidad.

ING. BISMARCK RIVERA HUERECA

CONTRATISTA

CEL. (686) 157-2869

bismarckriverah@hotmail.com



PROYECTO Y CONSTRUCCION
REDES ELECTRICAS Y TELEFONICAS

Empresa CYA CONSTRUCTORA (MEXICALI)

Puesto Coordinador de Proyectos.

Fecha inicio Marzo del 2009 a enero del 2016

Actividades Realizadas: Elaboración de levantamientos eléctricos Conforme a la NOM-001-SEDE-2012, LA NOM-029-STPS y la NOM022-STPS-Actual. Elaboración de Diseño, Estudios y Evaluación de los niveles de iluminación conforme a la NOM-007-ENER, NOM-013-ENER Actuales y La Nom-029-STPS médiante el Software de Diseño Visual Ligthing de LITHONIA LIGHTING. Elaboración de Diseño, Estudios y Evaluación de la red de puesta a tierra, y de la continuidad en los puntos de conexión a tierra del equipo que pueda generar o almacenar electricidad estática así como mediciones de los valores de resistencia Conforme a la NOM-001-SEDE-2012, Nom-029-STPS, IEEE green Book de Pacticas y Recomendaciones y el IEEE Emerald Book Recomendaciones de sistemas de tierras en equipos electrónicos. Elaboración de proyectos de Ahorro de Energía Eléctrica conforme a los Lineamientos del FIDEICOMISO PARA EL AHORRO DE ENERGIA ELECTRICA o por sus Siglas FIDE considerando cuestiones viables económicas mediante el cambio de tecnologías obsoletas por tecnologías de Punta, Estudio de Tarifas Eléctricas, Estudios de Instalación de subestación eléctrica. Elaboración de Proyectos Eléctricos conforme a la Nom-001-SEDE-2012, NOM-011-ENER, NOM-07-ENER NOM-029-STPS, NOM-022-STPS y NFPA 70E. Diseño y construcción de sistemas de pararrayos por los metodos: 1. Método de la Esfera Rodante Norma Americana NFPA 780. 2. Método de Puntas Ionizantes Norma Francesa NFC 17 102. Elaboración de Presupuestos y Catálogos de Conceptos Mediante el Software de Costos y Presupuestos OPUS CMS.



Cedula Profesional No. 6614130

ATENTAMENTE

ING. ALDO CORTEZ MORALES

ant

ING. BISMARCK RIVERA HUERECA

CONTRATISTA

CEL. (686) 157-2869

bismarckriverah@hotmail.com



PROYECTO Y CONSTRUCCION
REDES ELECTRICAS Y TELEFONICAS

Mexicali, Baja California a 16 de Marzo del 2021.

H. AYUNTAMIENTO DE MEXICALI

Presente:

ATN.: ING. GEORGINA ESTELA WILHELMY WOOLFOLK
DIRECTORA DE OBRAS PÚBLICAS.

Manifiesto bajo protesta de decir verdad, que no me encuentra en algunos de los supuestos señalados en el artículo 58 de la LEY DE OBRAS PUBLICAS, EQUIPAMIENTOS, SUMINISTROS Y SERVICIOS RELACIONADOS CON LA MISMA DEL ESTADO DE BAJA CALIFORNIA, con la formalización del contrato afecto al respecto a los trabajos relativos a la obra: **“SUMINISTRO E INSTALACION DE ILUMINACION PARA UMBRAL, UBICADO EN LA COLONIA PRIMERA SECCION, ZONA CENTRO ”** bajo el **NUMERO DE PROCEDIMIENTO: AD-MXL-PRON-015-2021** no se actualiza un Conflicto de Interés.

ATENTAMENTE

Bismarck Rivera Huereca

ING. BISMARCK RIVERA HUERECA

ING. BISMARCK RIVERA HUERECA

CONTRATISTA

CEL. (686) 157-2869

bismarckriverah@hotmail.com



PROYECTO Y CONSTRUCCION
REDES ELECTRICAS Y TELEFONICAS

Mexicali, Baja California a 16 de Marzo del 2021.

Numero de procedimiento: **AD-MXL-PRON-015-2021**

Obra **“SUMINISTRO E INSTALACION DE ILUMINACION PARA UMBRAL, UBICADO EN LA COLONIA PRIMERA SECCION, ZONA CENTRO”**

DESCRIPCION DE LA PLANEACION INTEGRAL

Por medio de este conducto, describo la planeación integral para realizar los trabajos, primeramente, procederemos ponernos en contactos con supervisión por parte de la dependencia contratante para dar inicio con los trabajos referentes a la presente licitación, se procederá a la compra de los materiales que se utilizaran en la obra, así como dar los anticipos de los materiales que tengan tiempo de entrega, posteriormente.

Todos los trabajos se realizarán apegándose estrictamente a los requerido en las normas y especificaciones, para poder realizar el cobro de los conceptos en los que se incluya lo anterior los resultados será previamente conciliados entre residente y el supervisor para anexarlos a las estimación correspondiente, así como respaldo fotográfico de la etapa constructiva que ampara la estimación sin que ello limite el que rutinariamente se entregue copia a supervisión por medio de bitácora sin que ello limite el que rutinariamente se entregue copia a supervisión por medio de bitácora.

así mismo con el objetico de mantener durante el transcurso de la obra una adecuado coordinación y comunicación entre supervisor y el contratista, se llevará acabo una junta semanal en las oficinas de la dependencia en el día y hora que se designe oportunidad, todo esto para la aprobación de la obra, ya obtenida esta aprobación procederemos a la entrega física al personal de la dependencia, para que se haga cargo de la operación de la misma por concluida.

ATENTAMENTE


ING. BISMARCK RIVERA HUERECA

ING. BISMARCK RIVERA HUERECA

CONTRATISTA

CEL. (686) 157-2869

bismarckriverah@hotmail.com



PROYECTO Y CONSTRUCCION
REDES ELECTRICAS Y TELEFONICAS

Mexicali, Baja California a 16 de Marzo del 2021.

Numero de procedimiento: AD-MXL-PRON-015-2021

Obra "SUMINISTRO E INSTALACION DE ILUMINACION PARA UMBRAL, UBICADO EN LA COLONIA PRIMERA SECCION, ZONA CENTRO"

DESCRIPCION DEL PROCEDIMIENTO CONSTRUCTIVO

Se instalarán bases metálicas para fijación de tiras led, drivers y protecciones para controlador, una vez instalado se instalarán tiras led y fuentes de poder para tiras led, una vez instalado el sistema de iluminación se procederá a programar conforme a los requerimientos de supervisor.

ATENTAMENTE

ING. BISMARCK RIVERA HUERECA

ING. BISMARCK RIVERA HUERECA

CONTRATISTA

CEL. (686) 157-2869

bismarckriverah@hotmail.com



PROYECTO Y CONSTRUCCION
REDES ELECTRICAS Y TELEFONICAS

A.-DESGLOCE DE COSTOS INDIRECTOS

Bismarck Rivera Huereca
ING. BISMARCK RIVERA HUERECA
CONTRATISTA
CEL. (686) 157-2869
bismarckriverah@hotmail.com

NOMBRE DE LA OBRA SUMINISTRO E INSTALACION DE ILUMINACION PARA UMBRAL, UBICADO EN LA COLONIA PRIMERA SECCION, ZONA CENTRO
 NUMERO DE PROCEDIMIENTO: AD-MXL-PRON-015-2021
 FECHA DE ADJUDICACION 18 DE MARZO DEL 2021.

H AYUNTAMIENTO DE MEXICALI DIRECCION DE OBRAS PUBLICAS
 DIRECTORA DE OBRAS PUBLICAS DEL 23
 AYUNTAMIENTO DE MEXICALI
 ING. GEORGINA ESTELA WILHELMY WOOLFOLK

MEXICALI B.C. A 16 DE MARZO DEL 2021.
 FECHA DE INICIO DE OPERACIONES 22 DE MARZO DEL 2021.
 FECHA DE TERMINACION DE OBRA 04 DE JUNIO DEL 2021

REV 0 A.-DESGLOCE DE COSTOS INDIRECTOS REV 0

Descripción	% de participación para gastos de oficina central	Importe total por período para oficina central	Importe total para oficina central	Importe total para oficina en obra
Cálculo de Indirectos			\$ 21,236.10	\$ 58,894.50
HONORARIOS, SUELDOS Y PRESTACIONES			\$ 15,549.00	\$ 31,950.00
Personal Directivo			\$ 5,751.00	\$ 0.00
Personal Técnico			\$ 6,390.00	\$ 31,950.00
Personal Administrativo	\$ 10.00	\$ 0.00	\$ 0.00	\$ 0.00
Personal de Tránsito	\$ 10.00	\$ 0.00	\$ 0.00	\$ 0.00
Cuotas Patronales	\$ 10.00	\$ 0.00	\$ 0.00	\$ 0.00
Prestaciones que obliga la ley	\$ 10.00	\$ 0.00	\$ 0.00	\$ 0.00
Pasajes y Viáticos	\$ 10.00	\$ 0.00	\$ 0.00	\$ 0.00
Consultores y Asesores (despacho Contable)	\$ 10.00	\$ 800.00	\$ 3,408.00	\$ 0.00
TOTAL DE HONORARIOS, SUELDOS Y PRESTACIONES			\$ 15,549.00	\$ 31,950.00
DEPRECIACION, MANTENIMIENTO Y RENTAS			\$ 4,622.10	\$ 6,390.00
Edificios y Locales	\$ 10.00	\$ 485.00	\$ 2,066.10	\$ 0.00
Locales de Mantenimiento y Guarda	\$ 10.00	\$ 0.00	\$ 0.00	\$ 0.00
Gsatos por servicios minimos agua potable, Modulo sanitario provisional, entre otros que aseguren condiciones Dignas de Trabajo.	\$ 10.00	\$ 0.00	\$ 0.00	\$ 6,390.00
Bodegas	\$ 10.00	\$ 0.00	\$ 0.00	\$ 0.00
Muebles y Enseres	\$ 10.00	\$ 0.00	\$ 0.00	\$ 0.00
Depreciación o Renta y Operación de Vehículos	\$ 10.00	\$ 600.00	\$ 2,556.00	\$ 0.00
Campamentos	\$ 10.00	\$ 0.00	\$ 0.00	\$ 0.00
TOTAL DE DEPRECIACION, MANTENIMIENTO Y RENTAS			\$ 4,622.10	\$ 6,390.00
SERVICIOS			\$ 0.00	\$ 6,816.00
Consultores, Asesores, Servicios y Laboratorios	\$ 10.00	\$ 0.00	\$ 0.00	\$ 3,621.00
Señalamientos y Equipo de Proteccion Personal	\$ 10.00	\$ 0.00	\$ 0.00	\$ 3,195.00
TOTAL DE SERVICIOS			\$ 0.00	\$ 6,816.00
FLETES Y ACARREOS			\$ 0.00	\$ 532.50
De campamentos	\$ 10.00	\$ 0.00	\$ 0.00	\$ 0.00
De Equipo de Construcción	\$ 10.00	\$ 0.00	\$ 0.00	\$ 532.50
De Plantas y Elementos para Instalaciones	\$ 10.00	\$ 0.00	\$ 0.00	\$ 0.00
De Mobiliario	\$ 10.00	\$ 0.00	\$ 0.00	\$ 0.00
TOTAL DE FLETES Y ACARREOS			\$ 0.00	\$ 532.50
GASTOS DE OFICINA			\$ 1,065.00	\$ 2,556.00
Papelería y Útiles de Escritorio	\$ 10.00	\$ 50.00	\$ 213.00	\$ 0.00
Correos, Teléfonos, Telégrafos, Radio	\$ 10.00	\$ 0.00	\$ 0.00	\$ 426.00
Situación de Fondos	\$ 10.00	\$ 0.00	\$ 0.00	\$ 2,130.00
Planos de obra terminada impresos y Digitales	\$ 10.00	\$ 200.00	\$ 852.00	\$ 0.00
Luz, Gas y Otros Consumos	\$ 10.00	\$ 0.00	\$ 0.00	\$ 0.00
Gastos de Concursos	\$ 10.00	\$ 0.00	\$ 0.00	\$ 0.00
TOTAL DE GASTOS DE OFICINA			\$ 1,065.00	\$ 2,556.00
TRABAJOS PREVIOS AUXILIARES			\$ 0.00	\$ 0.00
Construcción y Conservación de Caminos de Acceso	\$ 10.00	\$ 0.00	\$ 0.00	\$ 0.00
Montajes y Desmantelamiento de Equipo	\$ 10.00	\$ 0.00	\$ 0.00	\$ 0.00
TOTAL DE TRABAJOS PREVIOS AUXILIARES			\$ 0.00	\$ 0.00
SEGUROS Y FIANZAS			\$ 0.00	\$ 10,650.00
Primas por Seguros	\$ 10.00	\$ 0.00	\$ 0.00	\$ 5,325.00
Primas por Fianzas	\$ 10.00	\$ 0.00	\$ 0.00	\$ 5,325.00

Bismarck Rivera Huereca

NOMBRE DE LA OBRA SUMINISTRO E INSTALACION DE ILUMINACION PARA UMBRAL, UBICADO EN LA COLONIA PRIMERA SECCION, ZONA CENTRO
 NUMERO DE PROCEDIMIENTO: AD-MXL-PRON-015-2021
 FECHA DE ADJUDICACION 18 DE MARZO DEL 2021.

H AYUNTAMIENTO DE MEXICALI DIRECCION DE OBRAS PUBLICAS
 DIRECTORA DE OBRAS PUBLICAS DEL 23 AYUNTAMIENTO DE MEXICALI
 ING. GEORGINA ESTELA WILHELMY WOOLFOLK

MEXICALI B.C. A 16 DE MARZO DEL 2021.
 FECHA DE INICIO DE OPERACIONES 22 DE MARZO DEL 2021.
 FECHA DE TERMINACION DE OBRA 04 DE JUNIO DEL 2021

REV 0 A.-DESGLOCE DE COSTOS INDIRECTOS REV 0

Descripción	% de participación para gastos de oficina central	Importe total por periodo para oficina central	Importe total para oficina central	Importe total para oficina en obra
TOTAL DE SEGUROS Y FIANZAS			\$ 0.00	\$ 10,650.00

RESUMEN

HONORARIOS, SUELDOS Y PRESTACIONES	\$	15,549.00	\$	31,950.00
DEPRECIACION, MANTENIMIENTO Y RENTAS	\$	4,622.10	\$	6,390.00
SERVICIOS	\$	0.00	\$	6,816.00
FLETES Y ACARREOS	\$	0.00	\$	532.50
GASTOS DE OFICINA	\$	1,065.00	\$	2,556.00
TRABAJOS PREVIOS AUXILIARES	\$	0.00	\$	0.00
SEGUROS Y FIANZAS	\$	0.00	\$	10,650.00
TOTAL	\$	21,236.10	\$	58,894.50

A) Costo directo de la obra: 457,901.13
 B) Gastos de oficina central para la obra: 21,236.10
 D) Indirectos de la oficina en obra: 58,894.50

E) % indirectos de oficina central = (B / A) 100 = 4.64
 F) % indirectos de oficina en obra = (D / A) 100 = 12.86

% DE INDIRECTOS = E + F = 17.50

BISMARCK RIVERA HUERECA



PROYECTO Y CONSTRUCCION
REDES ELECTRICAS Y TELEFONICAS

B.-ANALISIS DE COSTO DE FINANCIAMIENTO

print

ING. BISMARCK RIVERA HUERECA

CONTRATISTA

CEL. (686) 157-2869

bismarckriverah@hotmail.com

ING. BISMARCK RIVERA HUERECA

CONTRATISTA

Cel: 6861572869

bismarckrivera@hotmail.com

Mexicali, Baja California a 16 DE MARZO DEL 2021.

REPRESENTANTE LEGAL

Bismarck Rivera Huereca

ING. BISMARCK RIVERA HUERECA

'OBRA: "SUMINISTRO E INSTALACIÓN DE ILUMINACIÓN PARA UMBRAL UBICADO EN LA COLONIA PRIMERA SECCIÓN, ZONA CENTRO "

DETERMINACION DEL PORCENTAJE DE FINANCIAMIENTO (IMPORTE TOTAL DE OBRA)

Costo directo de la Obra (CD):	\$457,901.13	Tasa de Interes usada Anual=	4.2900000%	TIIE	% Aplicable al Periodo
Indirecto Importe Oficina Central:	\$21,236.10	Mas Puntos del Banco =	0%		1 al 6
Indirecto Importe Oficina Obra:	\$58,894.50	Tasa de Interes Mensual=	0.0117%		Inicio 13 DE ABRIL DEL 2021
Costo Directo + Ind. oficina+ Ind. Oficina Central: (CI)	\$80,130.60	Primera estimacion en el Periodo =	3		Terminacion : 04 de junio 2021
	\$538,031.73	Tasa de Interes Diaria=	0.0117%		
Subtotal=(CD+CI)	\$1,689.75				
Financiamiento=	\$539,721.48	Dias para Pago de Estimaciones=			65 dias
Subtotal=	\$602,685.95				

Monto Total de la Obra:	Anticipos	Monto a Ejercer	Importe de Anticipos	Indicador economico
	0%	\$602,685.95	\$0.00	TIIE28

Periodo (Quincena)	%	Avance	INGRESOS (COSTO DIRECTO+SOBRE COSTO)				EGRESOS (COSTO DIRECTO+INDIRECTO)			IMPORTE		Financiamiento (Interes neto)			
			Anticipos	Estimacion	Tasa de Amortizacion	Amortizacion	Cobros	Gastos de Obra (CD+I)	Anticipo Proveedores	Diferencia	Diferencia Acumulada				
0			0	0	0	0	0	0	0	0	0	0	0	0	0
1	36.7303		0	0	0	0	0	0	0	0	0	0	0	0	0
2	21.606		0	0	0	0	0	0	0	0	0	0	0	0	0
3	24.064		0	\$221,368.22	0	0	0	\$221,368.22	0	0	0	0	0	0	0
4	15.033		0	\$130,216.56	0	0	0	\$130,216.56	0	0	0	0	0	0	0
5	2.567		0	\$145,029.46	0	0	0	\$145,029.46	0	0	0	0	0	0	0
6			0	\$90,601.96	0	0	0	\$90,601.96	0	0	0	0	0	0	0
7			0	\$15,469.75	0	0	0	\$15,469.75	0	0	0	0	0	0	0
8															
9															
10															
11															
12															
13															
14															
15															
16															
17															
18															
19															
8	100.0003		0	602685.95	0.00%	0	0	602685.95	0	0	0	0	0	0	1689.75

Porcentaje de Financiamiento = Interes Neto a Pagar = \$1,689.75 = 0.314060%

Gastos de Obra (Costo directo mas Indirecto) = \$538,034.74 = 0.314%

Nota: Los Egresos deben ser a Costo de venta (Costo Directo + Indirecto)
 Los ingresos deben ser a Precio de venta (Costo Directo + Sobrecosto)

ING. BISMARCK RIVERA HUERECA

CONTRATISTA

Cel: 6861572869

bismarckriverah@hotmail.com

Mexicali, Baja California a 16 DE MARZO DEL 2021.

H. AYUNTAMIENTO DE MEXICALI

Presente:

ATN.: ING. GEORGINA ESTELA WHILELMY WOOLFOLK

DIRECTOR DE OBRAS PÚBLICAS.

NUMERO DE CONTRATO: AD-MXL-PRON-015-2021

OBRA: "SUMINISTRO E INSTALACIÓN DE ILUMINACIÓN PARA UMBRAL UBICADO EN LA COLONIA PRIMERA SECCIÓN , ZONA CENTRO "

B.-ANALISIS DE COSTO DE FINANCIAMIENTO (Cálculo del Porcentaje de Financiamiento) BANXICO

<https://www.banxico.org.mx/mercados/tiie-4-semanas-valores-banco-.html>



Tasa de Interés Interbancaria de Equilibrio

TIIE a 4 semanas

Resultados Generales para determinar la Tasa de Interés Interbancaria de Equilibrio a 4 semanas correspondiente a la sesión del día 12 de marzo de 2021

POSTURAS	MONTOS	PARTICIPANTES
4.2810	350	Banca Mifel S.A.
4.2840	350	HSCB México S.A.
4.2840	350	Banco Azteca S.A.
4.2845	350	ScotiaBank Inverlat, S.A.
4.2850	350	BBVA Bancomer, S.A.
4.2850	350	Banco Nacional de México S.A.
4.2850	350	Banco Mercantil del Norte S.A.

Tasa de Interés Interbancaria de Equilibrio: 4.2830%

Posturas Presentadas: 7

Plazo = 4 semanas (28 días)

Inicio = 16 de marzo de 2021

Vencimiento = 13 de abril de 2021

Diferencial = 3

Método de Determinación (Anexo 11):
Cuadros comparativos de fechas recientes

TASA DE INTERES INTERBANCARIO = 4.285

REPRESENTANTE LEGAL

Bismarck Rivera Huereca

ING. BISMARCK RIVERA HUERECA



PROYECTO Y CONSTRUCCION
REDES ELECTRICAS Y TELEFONICAS

C.-CARGO POR UTILIDAD

BMR

ING. BISMARCK RIVERA HUERECA

CONTRATISTA

CEL. (686) 157-2869

bismarckriverah@hotmail.com

ING. BISMARCK RIVERA HUERECA

Mexicali, Baja California a 16 DE MARZO DEL 2021.

CONTRATISTA

H. AYUNTAMIENTO DE MEXICALI

Cel: 6861572869

Presente:

bismarckriverah@hotmail.com

ATN.: ING. GEORGINA ESTELA WHILELMY WOOLFOLK

DIRECTORA DE OBRAS PÚBLICAS.

NUMERO DE CONTRATO:

AD-MXL-PRON-015-2021

OBRA: "SUMINISTRO E INSTALACIÓN DE ILUMINACIÓN PARA UMBRAL UBICADO EN LA COLONIA PRIMERA SECCIÓN , ZONA CENTRO "

C.-CARGO POR UTILIDAD

CLAVE	CONCEPTO	FORMULA *(OPERACIÓN CON CANTIDADES)	%	IMPORTE
CD	COSTO DIRECTO			\$ 457,901.13
CI	I- INDIRECTOS 1		17.500%	\$ 80,130.60
CF	II.- FINANCIAMIENTO		0.314%	\$ 1,689.75
Up%	UTILIDAD PROPUESTA		7.00%	
	PTU= PARTICIPACION DE LOS TRABAJADORES EN LA UTILIDAD	PORCENTAJES X LEY 10%	10.00%	
	ISR= IMPUESTO SOBRE LA RENTA	PORCENTAJES X LEY 30%	30.00%	
%Z	Z % DE UTILIDAD = $up\% / (1 - (PTU + ISR))$	$\%Z = 4 / (1 - (0.1 + 0.3)) =$	11.66667%	\$28,389.35
CU	Cargo por utilidad (cargo Dir. Obra + indirecto+ Financiamiento) * % Utilidad Neta			\$ 62,967.51
	PORCENTAJE TOTAL DE UTILIDAD (%= Total de Utilidad * 100 / (CD+CI+CF))			11.67%
		TOTAL UTILIDAD		

PORCENTAJE TOTAL DE UTILIDAD= 11.67%

ATENTAMENTE

BISMARCK RIVERA HUERECA
ING. BISMARCK RIVERA HUERECA

HIPOTECARIA SOCIAL
ESTADO DE CUENTA HISTÓRICO



RIVERA HUERECA BISMARCK

Datos y características financieras del crédito en la originación			
Número de crédito	0208078457	Tipo de crédito	HIPOTECARIO COFINAVIT CONYUGAL
Fecha de otorgamiento	2 de mayo de 2008	Plazo	30 AÑOS
Monto de otorgamiento VSM	250.052	Monto de otorgamiento pesos	\$ 399,767.13
Tipo de moneda	VSM	Tasa de interés	10.00 %
Tipo de tasa de interés	FIJA	Tipo de pago	CUOTA FIJA
Saldo de capital	\$ 509,440.13	Mensualidad con relación laboral	\$ 5,639.06
Saldo de interés	\$ 1,413.07	Mensualidad sin relación laboral	\$ 5,676.17
Comisiones	\$ 37.11		
Saldo total del crédito	\$ 510,890.31	Fecha de corte estado de cuenta	1 de mayo de 2021
Datos de la reestructura		VSM	
Beneficio a cargo del INFONAVIT		0.0000	0.00 %
Saldo a cargo del acreditado		204.1800	100.00 %
Saldo total de la firma de la reestructura		204.1800	03/08/2020

Movimientos en VSM

Fecha	Transacción y concepto	Origen	Monto de la transacción	Comisiones	Pago de intereses	Pago a capital	Saldo capital
02/05/2008	7001 FORMAL.PRESTAMO	-	250.0520	0.0000	0.0000	0.0000	250.0520
03/05/2008	8880 APORT. PATRONAL	0323	1.8060	0.0000	0.0690	1.7370	248.3150
03/05/2008	8880 RETENC SALARIAL	323	1.3220	0.0000	0.0000	1.3220	246.9930
01/07/2008	8880 APORT. PATRONAL	0323	1.8060	0.0000	1.8060	0.0000	246.9930
01/07/2008	8880 RETENC SALARIAL	323	2.9810	0.0000	2.1730	0.8080	246.1850
31/07/2008	7011 SEGURO/COMISION	-	0.0030	0.0030	0.0000	0.0000	246.1850
01/08/2008	8892 TRAS.SUBCTA VIV	0097	7.6820	0.0030	2.0520	5.6270	240.5580
01/08/2008	7011 SEGURO/COMISION	-	0.0030	0.0030	0.0000	0.0000	240.5580
01/09/2008	8880 APORT. PATRONAL	0323	1.8360	0.0030	1.8330	0.0000	240.5580
01/09/2008	8880 RETENC SALARIAL	323	2.9810	0.0000	0.1710	2.8100	237.7480
01/09/2008	7011 SEGURO/COMISION	-	0.0030	0.0030	0.0000	0.0000	237.7480
01/10/2008	7011 SEGURO/COMISION	-	0.0030	0.0030	0.0000	0.0000	237.7480
01/11/2008	8880 APORT. PATRONAL	0323	1.8060	0.0060	1.8000	0.0000	237.7480
01/11/2008	8880 RETENC SALARIAL	323	2.9810	0.0000	2.1630	0.8180	236.9300
01/11/2008	7011 SEGURO/COMISION	-	0.0030	0.0030	0.0000	0.0000	236.9300

Bismarck Rivera Huereca

Informe procesado por: BUITRON, GARCIA (BWIES09)

Autorización del pago > Detalles > Acuse de recibo - Pago SIPARE (autorizar)

Información del Banco	
Fecha valor (dd/mm/aaaa)	19/04/2021
Referencia de la instrucción	881960J01ZRS
Ubicación	México
Cuenta de débito	MXHBMICA0404539864
Número de seguro social	Z3211204105
Divisa del pago	MXN
Importe de la instrucción	21,056.78
Estado	En proceso por el banco

Se encontraron errores o advertencias

Hora del informe: 9 Apr 2021 10:11:56 GMT

-Fin del informe-

Bismarck Rivera Huereca

Servicio de Administración Tributaria

Opinión del cumplimiento de obligaciones fiscales

Folio	Clave de R.F.C.
21NB8744720	RIHB7111145N2

Nombre, Denominación o Razón social
BISMARCK RIVERA HUERECA

Estimado contribuyente
Respuesta de opinión: En atención a su consulta sobre el Cumplimiento de Obligaciones, se le informa lo siguiente: En los controles electrónicos institucionales del Servicio de Administración Tributaria, se observa que en el momento en que se realiza esta revisión, se encuentra al corriente en el cumplimiento de los puntos que revisa la opinión del cumplimiento de obligaciones fiscales, contenidos en la Resolución Miscelánea Fiscal vigente. Por lo que se emite esta opinión del cumplimiento de obligaciones fiscales, en sentido POSITIVO. La presente opinión no es una constancia del correcto entero de los impuestos declarados, para lo cual el SAT se reserva sus facultades de verificación previstas en el Código Fiscal de la Federación. Revisión practicada el día 12 de mayo de 2021, a las 17:39 horas

Notas
1.- La opinión del cumplimiento, se genera atendiendo a la situación fiscal del contribuyente en los siguientes sentidos: POSITIVA. - Cuando el contribuyente está inscrito y al corriente en el cumplimiento de las obligaciones que se consideran en los numerales 1 a 11 de la regla 2.1.39. de la Resolución Miscelánea Fiscal para 2021; NEGATIVA. - Cuando el contribuyente no esté al corriente en el cumplimiento de las obligaciones que se consideran en los numerales 1 a 11 de la regla 2.1.39. de la Resolución Miscelánea Fiscal para 2021; INSCRITO SIN OBLIGACIONES.- Cuando el contribuyente está inscrito en el RFC pero no tiene obligaciones fiscales. 2.- Para estímulos o subsidios, la opinión que se genere indicando que es Inscrito SIN OBLIGACIONES fiscales, se tomará como Positiva cuando el monto del subsidio no rebase de 40 UMAS elevado al año, en caso contrario se considera como resultado Negativo.

Cadena Original

||RIHB7111145N2|21NB8744720|12-05-2021|P||00001088888800000031||



Sello Digital

Q/QredxyBAYZDw2Y5qEEgDCTvKs2OlxYVeGt8b8yWSxLDNIqURxDcD5ldVhi8NUstOP5IX/bOO1OFTzucgA5omu
R5BKtybMrZt0/hgPrTQYKY8xslrJ7PAvX0INs9bStn9P8DZzeFBNmDt0icX9vHpsWT03kNr0DL+XI3Khw/0=



GOBIERNO DE MÉXICO

HACIENDA
SECRETARÍA DE HACIENDA Y CREDITO PÚBLICO



Contacto:

Av. Hidalgo 77, col. Guerrero, c.p. 06300, Ciudad de México. Atención telefónica 01 55 627 22 728, desde Estados Unidos y Canadá 01 877 44 88 728.

BISMARCK RIVERA HUERECA

Servicio de Administración Tributaria

Notas

- 3.- La presente opinión se emite considerando lo establecido en la regla 2.1.39. de la Resolución Miscelánea Fiscal para 2021.
- 4.- Tratándose de estímulos o subsidios, tiene una vigencia de 3 meses contada a partir del día en que se emite según lo establecido en la regla 2.1.30. y 30 días naturales a partir de su emisión para trámites diferentes al señalado, de acuerdo a la regla 2.1.39. de la Resolución Miscelánea Fiscal para 2021.
- 5.- La opinión que se genere indicando que es Inscrito SIN OBLIGACIONES fiscales, se considera Opinión Negativa para efectos de contratación de adquisiciones, arrendamientos, servicios u obra pública.
- 6.- La presente opinión se emite de conformidad con lo establecido en el artículo 32-D del Código Fiscal de la Federación, regla 2.1.39. de la Resolución Miscelánea Fiscal para 2021 y no constituye respuesta favorable respecto a contribuyentes que se ubican en los supuestos del artículo 69 del Código Fiscal de la Federación.

Este servicio es gratuito, en el SAT nuestra misión es servirle.

Sus datos personales son incorporados y protegidos en los sistemas del SAT, de conformidad con los lineamientos de protección de Datos Personales y con las diversas disposiciones fiscales y legales sobre confidencialidad y protección de datos, a fin de ejercer las facultades conferidas a la autoridad fiscal.

Si desea modificar o corregir sus datos personales, puede acudir a la Administración Desconcentrada de Servicios al Contribuyente de su preferencia y/o a través del Portal del SAT.

Cadena Original

||RIHB7111145N2|21NB8744720|12-05-2021|P||00001088888800000031||



Sello Digital

Q/QredxyBAYZDw2Y5qEEgDCTvKs2OlxYVeGt8b8yWSxLDNIqURxDCD5ldVhi8NUstOP5IX/bOO1OFTzucgA5omu
R5BKtybMrZt0/hgPrTQYKY8xslrJ7PAvX0INs9bStn9P8DZzeFBNmDt0icX9vHpssWT03kNr0DL+XI3KhW/0=



GOBIERNO DE
MÉXICO

HACIENDA

SECRETARÍA DE HACIENDA Y ERUDIO PÚBLICO



SERVICIO DE ADMINISTRACIÓN TRIBUTARIA

Contacto:

Av. Hidalgo 77, col. Guerrero, c.p. 06300,
Ciudad de México. Atención telefónica 01 55
627 22 728, desde Estados Unidos y
Canadá 01 877 44 88 728.

Bismarck RIVERA HUERECA



PROYECTO Y CONSTRUCCION
REDES ELECTRICAS Y TELEFONICAS

D.-PROGRAMA DE SUMINISTROS DE MATERIALES (CANTIDADES Y EROGACIONES)

BMA

ING. BISMARCK RIVERA HUERECA

CONTRATISTA

CEL. (686) 157-2869

bismarckriverah@hotmail.com

NOMBRE DE LA OBRA SUMINISTRO E INSTALACION DE ILUMINACION PARA UMBRAL, UBICADO EN LA COLONIA PRIMERA SECCION, ZONA CENTRO NUMERO DE PROCEDIMIENTO: AD-MXL-PRON-015-2021 FECHA DE ADJUDICACION 18 DE MARZO DEL 2021.

H AYUNTAMIENTO DE MEXICALI DIRECCION DE OBRAS PUBLICAS DIRECTORA DE OBRAS PUBLICAS DEL 23 AYUNTAMIENTO DE MEXICALI ING. GEORGINA ESTELA WILHELMY WOOLFOLK

MEXICALI B.C. A 16 DE MARZO DEL 2021. FECHA DE INICIO DE OPERACIONES 22 DE MARZO DEL 2021. FECHA DE TERMINACION DE OBRA 04 DE JUNIO DEL 2021

REV 0 D.-PROGRAMA DE SUMINISTROS DE MATERIALES CANTIDADES

Clave	Descripción	Unidad	Cantidad	Mar 21		Abr 21		May 21		Cantidad
				16 Mar-31 Mar	01 Abr-15 Abr	16 Abr-30 Abr	01 May-15 May	16 May-31 May		
FUENTE	FUENTES DE PODER PARA VOLTAJE DE TIRAS, TIPO DRIVE CV4, CONSTANT VOLTAGE DRIVER, CON 4 SALIDAS DE 100 W, (100 24 V AC 50/60HZ).	PZA	10.00080	5.15192	3.03055	1.81833				10.00080
PROGRA	CONTROLADOR PROGRAMABLE FABRICACION DE ESCENAS	PZA	1.00224	0.51630	0.30371	0.18223				1.00224
PROGRA1	PROGRAMACIÓN, CONFIGURACIÓN Y PUESTA EN MARCHA DE CONTROLADOR PROGRAMABLE FABRICACION DE ESCENAS INCLUYE CONECTORES DMX,CABLE DMX Y LO NECESARIO PARA SU CORRECTA INATALACION	LOTE	1.00000				0.59211	0.40789		1.00000
PROTECCION	PROTECCION DE FUENTES DE PODER, IMPERMEABLE, MARCA ENSON DE 2 KG O SIMILAR PARA PROTEGER FUENTES DE PODER CON LLAVE	PZA	2.00000				2.00000			2.00000
SOPORTE	GRAPAS BASE @1M SOBRE SOLERA	PZA	201.48480	79.54888	46.79345	54.97116	20.7131			201.48480
TIRALED	LUMINARIAS LED ,MARCA MEGALIGHT, DECO FLEX C, CURVABLE, RGBWW, IP66 24 V DC, 504 LEDS @ 6 MTS INCLUYE	ML	216.00000	111.27274	65.45454	39.27272				216.00000
VAR-CINTA	CINTA AISLANTE.	PZA	0.81200			0.24685	0.41015	0.15500		0.81200
VAR-WIRE	WIRE NUT	PZA	1.99000				1.17830	0.81170		1.99000

Bismarck RIVERA HUERECA

Ing. Bismarck Rivera Huereca

REV 0 D.-PROGRAMA DE SUMINISTROS DE MATERIALES EROGACIONES

Clave	Descripción	Unidad	Cantidad	Total	Mar 21 16 Mar-31 Mar	Abr 21 01 Abr-15 Abr	16 Abr-30 Abr	May 21 01 May-15 May	16 May-31 May	Total
FUENTE	FUENTES DE PODER PARA VOLTAJE DE TIRAS, TIPO DRIVE CV4, CONSTANT VOLTAGE DRIVER, CON 4 SALIDAS DE 100 W, (100 24 V AC 50/60HZ).	PZA	10.00080	\$ 126,010.08	\$ 64,914.19	\$ 38,184.93	\$ 22,910.96			\$ 126,010.08
PROGRA	CONTROLADOR PROGRAMABLE FABRICACION DE ESCENAS	PZA	1.00224	\$ 15,574.81	\$ 8,023.31	\$ 4,719.65	\$ 2,831.85			\$ 15,574.81
PROGRA1	PROGRAMACION; CONFIGURACION Y PUESTA EN MARCHA DE CONTROLADOR PROGRAMABLE FABRICACION DE ESCENAS INCLUYE CONECTORES DMX,CABLE DMX Y LO NECESARIO PARA SU CORRECTA INATALACION	LOTE	1.00000	\$ 24,799.36				\$ 14,683.95	\$ 10,115.41	\$ 24,799.36
PROTECCIO	PROTECCION DE FUENTES DE PODER ,IMPERMEABLE , MARCA ENSON DE 2 KG O SIMILAR PARA PROTEGER FUENTES DE PODER CON LLAVE	PZA	2.00000	\$ 6,300.00				\$ 6,300.00		\$ 6,300.00
SOPORTE	GRAPAS BASE @1M SOBRE SOLERA	PZA	201.48480	\$ 4,231.18	\$ 1,670.53	\$ 982.66	\$ 1,154.39	\$ 423.60		\$ 4,231.18
TIRALED	LUMINARIAS LED ,MARCA MEGALIGHT, DECO FLEX C, CURVABLE, RGBWW, IP66 24 V DC, 504 LEDS @ 6 MTS INCLUYE	ML	216.00000	\$ 181,656.00	\$ 93,580.37	\$ 55,047.27	\$ 33,028.36			\$ 181,656.00
VAR-CINTA	CINTA AISLANTE.	PZA	0.81200	\$ 14.84				\$ 4.52	\$ 7.49	\$ 14.84
VAR-WIRE	WIRE NUT	PZA	1.99000	\$ 1.99				\$ 1.18	\$ 0.81	\$ 1.99
TOTAL PARCIAL:				\$ 358,588.26	\$ 168,188.40	\$ 98,934.51	\$ 59,930.08	\$ 21,416.22	\$ 10,119.05	\$ 358,588.26
% PARCIAL:					46.90%	27.59%	16.71%	5.97%	2.82%	
% ACUMULADO:					46.90%	74.49%	91.21%	97.18%	100.00%	

Bismarck Rivera Huereca

Ing. Bismarck Rivera Huereca



PROYECTO Y CONSTRUCCION
REDES ELECTRICAS Y TELEFONICAS

**E.-PROGRAMA DE UTILIZACION DE PERSONAL
TECNICO ADMINISTRATIVO, DE SERVICIO Y
OBRERO (CANTIDADES Y EROGACIONES).**

BMA

ING. BISMARCK RIVERA HUERECA

CONTRATISTA

CEL. (686) 157-2869

bismarckriverah@hotmail.com

NOMBRE DE LA OBRA SUMINISTRO E INSTALACION DE ILUMINACION PARA UMBRAL, UBICADO EN LA COLONIA PRIMERA SECCION, ZONA CENTRO NUMERO DE PROCEDIMIENTO: AD-MXL-PRON-015-2021 FECHA DE ADJUDICACION 18 DE MARZO DEL 2021.

H AYUNTAMIENTO DE MEXICALI DIRECCION DE OBRAS PUBLICAS DIRECTORA DE OBRAS PUBLICAS DEL 23 AYUNTAMIENTO DE MEXICALI ING. GEORGINA ESTELA WILHELMY WOOLFOLK

MEXICALI B.C. A 16 DE MARZO DEL 2021. FECHA DE INICIO DE OPERACIONES 22 DE MARZO DEL 2021. FECHA DE TERMINACION DE OBRA 04 DE JUNIO DEL 2021

REV 0 E.-PROGRAMA DE UTILIZACION DE PERSONAL TECNICO ADMINISTRATIVO, DE SERVICIO Y OBRERO (CANTIDAD PERSONAL TECNICO)

Clave	Descripción	Unidad	Cantidad	Mar 21			Abr 21			May 21						
				16 Mar-31	01 Mar	16 Mar-31	16 Abr-30	01 Abr	16 Abr-30	01 May-15	16 May-31	01 May	16 May-31	May		
AYU-ELEC	AYUDANTE ELECTRICISTA	JOR	46.28703				25.96963			20.31740						46.28703
CB-ELEC	CABO	JOR	46.28703				25.96963			20.31740						46.28703
OFI-ELEC	OFICIAL ELECTRICISTA	JOR	46.28703				25.96963			20.31740						46.28703
HERR01	HERRAMIENTA MENOR	(%)mo	0.03006				0.01689			0.01317						0.03006

Bismarck RIVERA HUERECA

NOMBRE DE LA OBRA SUMINISTRO E INSTALACION DE ILUMINACION PARA UMBRAL, UBICADO EN LA COLONIA PRIMERA SECCION, ZONA CENTRO
 NUMERO DE PROCEDIMIENTO: AD-MXL-PRON-015-2021
 FECHA DE ADJUDICACION 18 DE MARZO DEL 2021.

H AYUNTAMIENTO DE MEXICALI DIRECCION DE OBRAS PUBLICAS
 DIRECTORA DE OBRAS PUBLICAS DEL 23
 AYUNTAMIENTO DE MEXICALI
 ING. GEORGINA ESTELA WILHELMY WOOLFOLK

MEXICALI B.C. A 16 DE MARZO DEL 2021.
 FECHA DE INICIO DE OPERACIONES 22 DE MARZO DEL 2021.
 FECHA DE TERMINACION DE OBRA 04 DE JUNIO DEL 2021

REV 0 E.-PROGRAMA DE UTILIZACION DE PERSONAL TECNICO ADMINISTRATIVO, DE SERVICIO Y OBRERO (EROGACIONES PERSONAL TECNICO)

Clave	Descripción	Unidad	Cantidad	Total	Mar 21		Abr 21		May 21		Total
					16 Mar-31 Mar	01 Abr-15 Abr	16 Abr-30 Abr	01 May-15 May	16 May-31 May		
AYU-ELEC	AYUDANTE ELECTRICISTA	JOR	46,28703	\$ 20,199.66			\$ 11,353.15	\$ 8,846.51			\$ 20,199.66
CB-ELEC	CABO	JOR	46,28703	\$ 23,710.99			\$ 13,303.20	\$ 10,407.79			\$ 23,710.99
OF-ELEC	OFICIAL ELECTRICISTA	JOR	46,28703	\$ 29,328.39			\$ 16,454.88	\$ 12,873.51			\$ 29,328.39
HERR01	HERRAMIENTA MENOR	(%)mo	0.03006	\$ 2,201.60			\$ 1,237.03	\$ 964.57			\$ 2,201.60
TOTAL PARCIAL:					\$ 75,440.64	\$ 0.00	\$ 42,328.26	\$ 33,112.38	\$ 0.00	\$ 0.00	\$ 75,440.64
TOTAL ACUMULADO:					\$ 75,440.64	\$ 0.00	\$ 42,328.26	\$ 75,440.64	\$ 75,440.64	\$ 0.00%	\$ 100.01%
% PARCIAL:					0.00%	0.00%	56.11%	43.89%	0.00%	0.00%	100.01%
% ACUMULADO:					0.00%	0.00%	56.11%	100.01%	100.01%	100.01%	100.01%

Para mayor Nuvores Huera
 Ing. Bismarck Rivera Huereca

NOMBRE DE LA OBRA: SUMINISTRO E INSTALACION DE ILUMINACION PARA UMBRAL, UBICADO EN LA COLONIA PRIMERA SECCION, ZONA CENTRO
 NUMERO DE PROCEDIMIENTO: AD-MXL-PRON-015-2021
 FECHA DE ADJUDICACION: 18 DE MARZO DEL 2021.

H AYUNTAMIENTO DE MEXICALI DIRECCION DE OBRAS PUBLICAS
 DIRECTORA DE OBRAS PUBLICAS DEL 23
 AYUNTAMIENTO DE MEXICALI
 ING. GEORGINA ESTELA WILHELMY WOOLFOLK

MEXICALI, B.C. - A. 16 DE MARZO DEL 2021.
 FECHA DE INICIO DE OPERACIONES: 22 DE MARZO DEL 2021.
 FECHA DE TERMINACION DE OBRA: 04 DE JUNIO DEL 2021

REV 0 E.-PROGRAMA DE UTILIZACION DE PERSONAL TECNICO ADMINISTRATIVO, DE SERVICIO Y OBRERO (CANTIDADES DIRECTOVPS)

Descripción	Cantidad	Mar 21		Abr 21		May 21		Asignado
		16 Mar-31 Mar	01 Abr-15 Abr	16 Abr-30 Abr	01 May-15 May	16 May-31 May		
Director General	6.48000	0.97	1.52	1.52	1.52	1.52	0.94	
Gerente de Construccion	6.48000	0.97	1.52	1.52	1.52	1.52	0.94	
Jefe de obras	64.83000	9.74	15.22	15.21	15.21	15.21	9.43	

Bismarck Rivera Huereca

Ing. Bismarck Rivera Huereca

NOMBRE DE LA OBRA SUMINISTRO E INSTALACION DE ILUMINACION PARA UMBRAL, UBICADO EN LA COLONIA PRIMERA SECCION, ZONA CENTRO NUMERO DE PROCEDIMIENTO: AD-MXL-PRON-015-2021 FECHA DE ADJUDICACION 18 DE MARZO DEL 2021.

H AYUNTAMIENTO DE MEXICALI DIRECCION DE OBRAS PUBLICAS DIRECTORA DE OBRAS PUBLICAS DEL 23 AYUNTAMIENTO DE MEXICALI ING. GEORGINA ESTELA WILHELMY WOOLFOLK

MEXICALI B.C. A. 16 DE MARZO DEL 2021.
FECHA DE INICIO DE OPERACIONES 22 DE MARZO DEL 2021.
FECHA DE TERMINACION DE OBRA 04 DE JUNIO DEL 2021

REV 0 E.-PROGRAMA DE UTILIZACION DE PERSONAL TECNICO ADMINISTRATIVO, DE SERVICIO Y OBRERO (CANTIDADES DIRECTOVPS)

Descripción	Importe total	Mar 21		Abr 21		May 21		Total
		Mar	Abr	Abr	May	May	May	
Director General	5,751.00		860.45	1,348.33	1,348.33		842.71	5,751.00
Gerente de Construccion	6,390.00		956.06	1,498.16	1,498.16		36.35	6,390.00
Jefe de obras	31,950.00		4,799.97	7,500.57	7,500.57		4,652.13	31,950.00
TOTAL PARCIAL:	44,091.00		6,616.48	10,347.06	10,347.06		6,431.19	44,091.00
TOTAL ACUMULADO:			6,616.48	16,963.54	27,310.60		44,088.85	
% PARCIAL:			15.01%	23.47%	23.47%		14.59%	
% ACUMULADO:			15.01%	38.47%	61.94%		100.00%	

Bismarck RIVERA HUERECA
Ing. Bismarck Rivera Huereca



PROYECTO Y CONSTRUCCION
REDES ELECTRICAS Y TELEFONICAS

F.-PROGRAMA DE UTILIZACION DE MAQUINARIA Y EQUIPO DE CONSTRUCCION (CANTIDADES Y EROGACIONES)

BMRH

ING. BISMARCK RIVERA HUERECA

CONTRATISTA

CEL. (686) 157-2869

bismarckriverah@hotmail.com

NOMBRE DE LA OBRA SUMINISTRO E INSTALACION DE ILUMINACION PARA UMBRAL, UBICADO EN LA COLONIA PRIMERA SECCION, ZONA CENTRO NUMERO DE PROCEDIMIENTO: AD-MXL-PRON-015-2021 FECHA DE ADJUDICACION 18 DE MARZO DEL 2021.

H AYUNTAMIENTO DE MEXICALI DIRECCION DE OBRAS PUBLICAS DIRECTORA DE OBRAS PUBLICAS DEL 23 AYUNTAMIENTO DE MEXICALI ING. GEORGINA ESTELA WILHELMY WOOLFOLK

MEXICALI B.C. A 16 DE MARZO DEL 2021. FECHA DE INICIO DE OPERACIONES 22 DE MARZO DEL 2021. FECHA DE TERMINACION DE OBRA 04 DE JUNIO DEL 2021

REV 0 F.-PROGRAMA DE UTILIZACION DE MAQUINARIA Y EQUIPO DE CONSTRUCCION (CANTIDADES)

Clave	Descripción	Unidad	Mar 21		Abr 21		May 21		Cantidad
			16 Mar-31	Mar	01 Abr-15	Abr	16 Abr-30	May	
EQGRUA	GRUA HIDRAULICA PARA INSTALACIONES ELECTRICAS CON BARRENA, CANASTILLA, Y GANCHO	JR		7.98018					7.98018
						2.65125			
								4.78236	
									0.54657

Bismarck Rivera Huereca
Ing. Bismarck Rivera Huereca

NOMBRE DE LA OBRA SUMINISTRO E INSTALACION DE ILUMINACION PARA UMBRAL, UBICADO EN LA COLONIA PRIMERA SECCION, ZONA CENTRO NUMERO DE PROCEDIMIENTO: AD-MXL-PRON-015-2021 FECHA DE ADJUDICACION 18 DE MARZO DEL 2021.

H AYUNTAMIENTO DE MEXICALI DIRECCION DE OBRAS PUBLICAS DIRECTORA DE OBRAS PUBLICAS DEL 23 AYUNTAMIENTO DE MEXICALI ING. GEORGINA ESTELA WILHELMY WOOLFOLK

MEXICALI B.C. A. 16 DE MARZO DEL 2021. FECHA DE INICIO DE OPERACIONES 22 DE MARZO DEL 2021. FECHA DE TERMINACION DE OBRA 04 DE JUNIO DEL 2021

REV 0 F.-PROGRAMA DE UTILIZACION DE MAQUINARIA Y EQUIPO DE CONSTRUCCION (EROGACIONES)

Clave	Descripción	Unidad	Cantidad	Total	Mar 21		Abr 21		May 21		Total
					16 Mar-31 Mar	01 Abr-15 Abr	16 Abr-30 Abr	01 May-15 May	16 May-31 May		
EQGRUA	GRUA HIDRAULICA PARA INSTALACIONES ELECTRICAS CON BARRENA, CANASTILLA, Y GANCHO	JR	7.98018	\$ 23,872.31							\$ 23,872.31
				\$ 23,872.31	0.00	0.00	7,931.08	14,306.19	1,635.04		
	TOTAL PARCIAL:			\$ 23,872.31	0.00	0.00	7,931.08	14,306.19	1,635.04		\$ 23,872.31
	TOTAL ACUMULADO:				0.00%	0.00%	33.22%	59.93%	6.85%		
	% PARCIAL:				0.00%	0.00%	33.22%	93.15%	100.00%		
	% ACUMULADO:										

Bismarck Rivera Huereca
Ing. Bismarck Rivera Huereca



PROYECTO Y CONSTRUCCION
REDES ELECTRICAS Y TELEFONICAS

Mexicali, Baja California a 16 de Marzo del 2021.

H. AYUNTAMIENTO DE MEXICALI

Presente:

ATN.: ING. GEORGINA ESTELA WILHELMY WOOLFOLK
DIRECTORA DE OBRAS PÚBLICAS.

Manifiesto que el **C. BISMARCK RIVERA HUERECA**, bajo protesta de decir la verdad que me comprometo a poner el arrendamiento de la siguiente maquinaria el tiempo necesario para dar cumplimiento con el tiempo y forma del procedimiento: **AD-MXL-PRON-015-2021**

1.- grúa hidráulica para instalaciones eléctricas con barrena, canastilla, y gancho (rentada) diversas características

ATENTAMENTE



ING. BISMARCK RIVERA HUERECA

ING. BISMARCK RIVERA HUERECA

CONTRATISTA

CEL. (686) 157-2869

bismarckriverah@hotmail.com



Mexicali Baja California a 22 de Marzo Del 2021

H. AYUNTAMIENTO DE MEXICALI.

Presente:

Manifiesto C. Salvador Buitron Garcia bajo protesta de decir la verdad que me comprometo a rentar nuestra **Grua con Broca para perforar y Canastilla Simon Duplex** en el lapso de tiempo comprendido entre el 22MAR2021 al 25MAY2021 para dar cumplimiento con el tiempo y forma el procedimiento de adjudicacion directa No. AD-MXL-PRON-015-2021

Grua con Broca Y Canastilla Marca Simon Duplex Modelo 1990

ATENTAMENTE

ING. SALVADOR BUITRON GARCIA
REPRESENTANTE LEGAL



PROYECTO Y CONSTRUCCION
REDES ELECTRICAS Y TELEFONICAS

G.-PROGRAMA DE EJECUCION DE LOS TRABAJOS (CANTIDADES Y EROGACIONES)

BMA

ING. BISMARCK RIVERA HUERECA

CONTRATISTA

CEL. (686) 157-2869

bismarckriverah@hotmail.com

REV 0 G.-PROGRAMA DE EJECUCION DE LOS TRABAJOS (CANTIDADES)

Actividad	Clave	Descripción	Cantidad programada	May 21					Cantidad programada
				16 Mar-31 Mar	01 Abr-15 Abr	16 Abr-30 Abr	01 May-15 May	16 May-31 May	
30	IE1	INSTALACION ELECTRICA UMBRAL INSTALACION ELECTRICA UMBRAL SUMINISTRO DE LUMINARIAS LED, MARCA MEGALIGHT, DECO FLEX C, CURVABLE, RGBWW, IP66 24 V DC, 504 LEDS @ 6 MTS INCLUYE: EL SUMINISTRO DE 10 FUENTES DE PODER PARA VOLTAJE DE TIRAS, TIPO DRIVE CV4, CONSTANT VOLTAGE DRIVER, CON 4 SALIDAS DE 100 W, (100.24 V AC 50/60HZ).	216.00	111.27	65.45	39.27			216.00
40	IE2	INSTALACION DE LUMINARIAS LED, MARCA MEGALIGHT, DECO FLEX C, CURVABLE, RGBWW, IP66 24 V DC, 504 LEDS @ 6 MTS INCLUYE: INSTALACION DE 10 FUENTES DE PODER PARA VOLTAJE DE TIRAS, TIPO DRIVE CV4, CONSTANT VOLTAGE DRIVER, CON 4 SALIDAS DE 100 W, (100.24 V AC 50/60HZ), EQUIPO DE ELEVACION, Y TODO LO NECESARIO PARA SU CORRECTA EJECUCION.	216.00			23.43	92.37		216.00
50	IE3	PROGRAMACION, CONFIGURACION Y PUESTA EN MARCHA DE CONTROLADOR PROGRAMABLE FABRICACION DE ESCENAS, PARA FUNCIONAMIENTO DE LA ILUMINACION, EFECTO DE ACUERDO A LA PROGRAMACION NECESARIA.	1.00				0.59	0.40	1.00
60	IE4	SUMINISTRO Y COLOCACION DE CAJAS DE SEGURIDAD PARA PROTECCION DE FUENTES DE PODER, IMPERMEABLE, MARCA ENSON DE 2 KG O SIMILAR, CON LLAVE DE SEGURIDAD, INCLUYE: EQUIPO DE ELEVACION Y TODO LO NECESARIO PARA SU CORRECTA EJECUCION.	2.00				2.00		2.00

Ing. Bismarck Rivera Huereca

REV 0 G.-PROGRAMA DE EJECUCION DE LOS TRABAJOS (EROGACIONES)

Actividad	Clave	Descripción	Mar 21		Abr 21		May 21		Total
			16 Mar-31	Mar	01 Abr-15	16 Abr-30	01 May-15	16 May-31	
30	IE1	INSTALACION ELECTRICA UMBRAL SUMINISTRO DE LUMINARIAS LED ,MARCA MEGALIGHT ,DECO FLEX C, CURVABLE, RGBWW, IP66 24 V DC, 504 LEDS @ 6 MTS INCLUYE: EL SUMINISTRO DE 10 FUENTES DE PODER PARA VOLTAJE DE TIRAS, TIPO DRIVE CV4, CONSTANT VOLTAGE DRIVER, CON 4 SALIDAS DE 100 W, (100 24 V AC 50/60HZ).	\$ 221,368.22	\$ 429,714.72	\$ 130,216.56	\$ 78,29.94	\$ 50,173.71	\$ 15,470.63	\$ 429,714.72
40	IE2	INSTALACION DE LUMINARIAS LED ,MARCA MEGALIGHT ,DECO FLEX C, CURVABLE, RGBWW, IP66 24 V DC, 504 LEDS @ 6 MTS INCLUYE: INSTALACION DE 10 FUENTES DE PODER PARA VOLTAJE DE TIRAS, TIPO DRIVE CV4, CONSTANT VOLTAGE DRIVER, CON 4 SALIDAS DE 100 W, (100 24 V AC 50/60HZ), EQUIPO DE ELEVACION, Y TODO LO NECESARIO PARA SU CORRECTA EJECUCION.		\$ 117,072.00					\$ 117,072.00
50	IE3	PROGRAMACION, CONFIGURACION Y PUESTA EN MARCHA DE CONTROLADOR PROGRAMABLE FABRICACION DE ESCENAS, PARA FUNCIONAMIENTO DE LA ILUMINACION , EFECTO DE ACUERDO A LA PROGRAMACION NECESARIA.		\$ 37,928.43					\$ 37,928.43
60	IE4	SUMINISTRO Y COLOCACION DE CAJAS DE SEGURIDAD PARA PROTECCION DE FUENTES DE PODER , IMPERMEABLE , MARCA ENSON DE 2 KG O SIMILAR , CON LLAVE DE SEGURIDAD, INCLUYE: EQUIPO DE ELEVACION, Y TODO LO NECESARIO PARA SU CORRECTA EJECUCION.		\$ 17,970.80					\$ 17,970.80
TOTAL PARCIAL:			\$ 221,368.22	\$ 602,685.95	\$ 130,216.56	\$ 145,028.23	\$ 90,602.31	\$ 15,470.63	\$ 602,685.95
TOTAL ACUMULADO:			\$ 221,368.22	\$ 602,685.95	\$ 351,584.78	\$ 496,613.01	\$ 587,215.32	\$ 602,685.95	\$ 602,685.95
% PARCIAL:			36.73%	100.00%	21.61%	24.06%	15.03%	2.57%	100.00%
% ACUMULADO:			36.73%	100.00%	58.34%	82.40%	97.43%	100.00%	100.00%

Bismarck Rivera Huereca
 Ing. Bismarck Rivera Huereca



PROYECTO Y CONSTRUCCION
REDES ELECTRICAS Y TELEFONICAS

H.-RELACION DE MAQUINARIA Y EQUIPO DE CONSTRUCCION

BMA

ING. BISMARCK RIVERA HUERECA

CONTRATISTA

CEL. (686) 157-2869

bismarckriverah@hotmail.com

ING. BISMARCK RIVERA HUERECA
 CONTRATISTA
 Cel: 6861572869
 bismarckriverah@hotmail.com

MEXICALI B.C. 16 DE MARZO DEL 2021
 H. AYUNTAMIENTO DE MEXICALI
 Presente:
 ATN.: ING. GEORGINA ESTELA WHELEMY WOOLFOLK
 DIRECTORA DE OBRAS PÚBLICAS.
 NUMERO DE PROCEDIMIENTO: AD-MXL-PRON-015-2021
 NOMBRE DE LA OBRA SUMINISTRO E INSTALACION DE ILUMINACION PARA UMBRAL,
 UBICADO EN LA COLONIA PRIMERA SECCION, ZONA CENTRO

H.-RELACION DE MAQUINARIA Y EQUIPO DE CONSTRUCCION

NUMERO DE UNIDADES	DESCRIPCION	MARCA Y MODELO	CANT.	DISPONIBILIDAD		OPCION A COMPRA		VIDA UTIL EN HORAS	UBICACIÓN FISICA	LAPSO DURANTE EL CUAL SE UTILIZARAN EN EL SITIO DE LOS TRABAJOS
				PROPIA	RENTADA	SI	NO			
1	GRUA HIDRAULICA PARA INSTALACIONES ELECTRICAS CON BROCA PARA PERFORAR, CANASTILLA, SIMON DUPLEX	SIMON DUPLEX			X		X	65000	MEXICALI	22/03/2021 A 25/05/2021
2										
3										

ATENTAMENTE

Bismarck Rivera Huereca
 ING. BISMARCK RIVERA HUERECA



PROYECTO Y CONSTRUCCION
REDES ELECTRICAS Y TELEFONICAS

I.-ANALISIS DE PRECIOS UNITARIOS

BMA

ING. BISMARCK RIVERA HUERECA

CONTRATISTA

CEL. (686) 157-2869

bismarckriverah@hotmail.com

NOMBRE DE LA OBRA SUMINISTRO E INSTALACION DE ILUMINACION PARA UMBRAL, UBICADO EN LA COLONIA PRIMERA SECCION, ZONA CENTRO
 NUMERO DE PROCEDIMIENTO: AD-MXL-PRON-015-2021
 FECHA DE ADJUDICACION 18 DE MARZO DEL 2021.

H AYUNTAMIENTO DE MEXICALI DIRECCION DE OBRAS PUBLICAS
 DIRECTORA DE OBRAS PUBLICAS DEL 23 AYUNTAMIENTO DE MEXICALI
 ING. GEORGINA ESTELA WILHELMY WOOLFOLK

MEXICALI B.C. A 16 DE MARZO DEL 2021.
 FECHA DE INICIO DE OPERACIONES 22 DE MARZO DEL 2021.
 FECHA DE TERMINACION DE OBRA 04 DE JUNIO DEL 2021

REV 0 I.-ANALISIS DE PRECIOS UNITARIOS

Descripción

Clave: IE1

SUMINISTRO DE LUMINARIAS LED ,MARCA MEGALIGHT, DECO FLEX C, CURVABLE, RGBWW, IP66 24 V DC, 504 LEDS @ 6 MTS INCLUYE: EL SUMINISTRO DE 10 FUENTES DE PODER PARA VOLTAJE DE TIRAS, TIPO DRIVE CV4, CONSTANT VOLTAGE DRIVER, CON 4 SALIDAS DE 100 W, (100 24 V AC 50/60HZ).

Unidad : ML
 Cantidad : 216.00
 Precio unitario : \$ 1,989.42
 Total : \$ 429,714.72

C	Clave	Descripción	Unidad	Cantidad	Costo unitario	Total
Materiales						
	TIRALED	LUMINARIAS LED ,MARCA MEGALIGHT, DECO FLEX C, CURVABLE, RGBWW, IP66 24 V DC, 504 LEDS @ 6 MTS INCLUYE	ML	1.00000	\$ 841.00	\$ 841.00
	SOPORTE	GRAPAS BASE @1M SOBRE SOLERA	PZA	0.71490	\$ 21.00	\$ 15.01
	PROGRA	CONTROLADOR PROGRAMABLE FABRICACION DE ESCENAS	PZA	0.00464	\$ 15,540.00	\$ 72.11
	FUENTE	FUENTES DE PODER PARA VOLTAJE DE TIRAS, TIPO DRIVE CV4, CONSTANT VOLTAGE DRIVER, CON 4 SALIDAS DE 100 W, (100 24 V AC 50/60HZ).	PZA	0.04630	\$ 12,600.00	\$ 583.38
Total de Materiales						\$ 1,511.50

Costo Directo	\$	1,511.50
Indirectos (4.64%)	\$	70.13
Indirectos de Campo (12.86%)	\$	194.38
Subtotal	\$	1,776.01
Financiamiento (0.31%)	\$	5.51
Subtotal	\$	1,781.52
Utilidad (11.67%)	\$	207.90
Cargos Adicionales (0.00%)	\$	0.00

Precio Unitario \$ 1,989.42

** UN MIL NOVECIENTOS OCHENTA Y NUEVE PESOS 42/100 M.N. **

Bismarck Rivera Huereca

Ing. Bismarck Rivera Huereca

NOMBRE DE LA OBRA SUMINISTRO E INSTALACION DE ILUMINACION PARA UMBRAL, UBICADO EN LA COLONIA PRIMERA SECCION, ZONA CENTRO
 NUMERO DE PROCEDIMIENTO: AD-MXL-PRON-015-2021
 FECHA DE ADJUDICACION 18 DE MARZO DEL 2021.

H AYUNTAMIENTO DE MEXICALI DIRECCION DE OBRAS PUBLICAS
 DIRECTORA DE OBRAS PUBLICAS DEL 23
 AYUNTAMIENTO DE MEXICALI
 ING. GEORGINA ESTELA WILHELMY WOOLFOLK

MEXICALI B.C. A 16 DE MARZO DEL 2021.
 FECHA DE INICIO DE OPERACIONES 22 DE MARZO DEL 2021.
 FECHA DE TERMINACION DE OBRA 04 DE JUNIO DEL 2021

REV 0 I.-ANALISIS DE PRECIOS UNITARIOS

Descripción

Clave: IE2

INSTALACIÓN DE LUMINARIAS LED ,MARCA MEGALIGHT, DECO FLEX C, CURVABLE, RGBWW, IP66 24 V DC, 504 LEDS @ 6 MTS INCLUYE: INSTALACIÓN DE 10 FUENTES DE PODER PARA VOLTAJE DE TIRAS, TIPO DRIVE CV4, CONSTANT VOLTAGE DRIVER, CON 4 SALIDAS DE 100 W, (100 24 V AC 50/60HZ), EQUIPO DE ELEVACION, Y TODO LO NECESARIO PARA SU CORRECTA EJECUCIÓN.

Unidad : ML
 Cantidad : 216.00
 Precio unitario : \$ 542.00
 Total : \$ 117,072.00

C	Clave	Descripción	Unidad	Cantidad	Costo unitario	Total
Materiales						
	VAR-CINTA	CINTA AISLANTE.	PZA	0.00200	\$ 18.27	\$ 0.04
	SOPORTE	GRAPAS BASE @1M SOBRE SOLERA	PZA	0.21790	\$ 21.00	\$ 4.58
Total de Materiales						\$ 4.62
Mano de Obra						
	+ C01	OFICIAL + AYUDANTE	JOR.	0.21052	\$ 1,581.40	\$ 332.92
Total de Mano de Obra						\$ 332.92
Herramienta						
	HERR01	HERRAMIENTA MENOR	(%)mo	0.03000	\$ 332.92	\$ 9.99
Total de Herramienta						\$ 9.99
Equipo						
	H EQGRUA	GRUA HIDRAULICA PARA INSTALACIONES ELECTRICAS CON BARRENA, CANASTILLA, Y GANCHO	JR	0.02148	\$ 2,991.45	\$ 64.26
Total de Equipo						\$ 64.26

Costo Directo	\$	411.79
Indirectos (4.64%)	\$	19.11
Indirectos de Campo (12.86%)	\$	52.96
Subtotal	\$	483.86
Financiamiento (0.31%)	\$	1.50
Subtotal	\$	485.36
Utilidad (11.67%)	\$	56.64
Cargos Adicionales (0.00%)	\$	0.00

Precio Unitario \$ 542.00

** QUINIENTOS CUARENTA Y DOS PESOS 00/100 M.N. **

Bismarck Rivera Huereca
 Ing. Bismarck Rivera Huereca

NOMBRE DE LA OBRA SUMINISTRO E INSTALACION DE ILUMINACION PARA UMBRAL, UBICADO EN LA COLONIA PRIMERA SECCION, ZONA CENTRO
 NUMERO DE PROCEDIMIENTO: AD-MXL-PRON-015-2021
 FECHA DE ADJUDICACION 18 DE MARZO DEL 2021.

H AYUNTAMIENTO DE MEXICALI DIRECCION DE OBRAS PUBLICAS
 DIRECTORA DE OBRAS PUBLICAS DEL 23 AYUNTAMIENTO DE MEXICALI
 ING. GEORGINA ESTELA WILHELMY WOOLFOLK

MEXICALI B.C. A 16 DE MARZO DEL 2021.
 FECHA DE INICIO DE OPERACIONES 22 DE MARZO DEL 2021.
 FECHA DE TERMINACION DE OBRA 04 DE JUNIO DEL 2021

REV 0 I.-ANALISIS DE PRECIOS UNITARIOS

Descripción

Clave: IE3

PROGRAMACIÓN, CONFIGURACIÓN Y PUESTA EN MARCHA DE CONTROLADOR PROGRAMABLE FABRICACION DE ESCENAS, PARA FUNCIONAMIENTO DE LA ILUMINACION , EFECTO DE ACUERDO A LA PROGRAMACION NECESARIA.

Unidad : PZA
 Cantidad : 1.00
 Precio unitario : \$ 37,928.43
 Total : \$ 37,928.43

C	Clave	Descripción	Unidad	Cantidad	Costo unitario	Total
Materiales						
	PROGRA1	PROGRAMACIÓN, CONFIGURACIÓN Y PUESTA EN MARCHA DE CONTROLADOR PROGRAMABLE FABRICACION DE ESCENAS INCLUYE CONECTORES DMX,CABLE DMX Y LO NECESARIO PARA SU CORRECTA INATALACION	LOTE	1.00000	\$ 24,799.36	\$ 24,799.36
	VAR-CINTA	CINTA AISLANTE.	PZA	0.38000	\$ 18.27	\$ 6.94
	VAR-WIRE	WIRE NUT	PZA	1.99000	\$ 1.00	\$ 1.99
Total de Materiales						\$ 24,808.29
Equipo						
	H EQGRUA	GRUA HIDRAULICA PARA INSTALACIONES ELECTRICAS CON BARRENA, CANASTILLA, Y GANCHO	JR	1.34000	\$ 2,991.45	\$ 4,008.54
Total de Equipo						\$ 4,008.54

Costo Directo	\$ 28,816.83
Indirectos (4.64%)	\$ 1,337.10
Indirectos de Campo (12.86%)	\$ 3,705.84
Subtotal	\$ 33,859.77
Financiamiento (0.31%)	\$ 104.97
Subtotal	\$ 33,964.74
Utilidad (11.67%)	\$ 3,963.69
Cargos Adicionales (0.00%)	\$ 0.00

Precio Unitario \$ 37,928.43

** TREINTA Y SIETE MIL NOVECIENTOS VEINTIOCHO PESOS 43/100 M.N. **

Bismarck Rivera Huereca
 Ing. Bismarck Rivera Huereca

NOMBRE DE LA OBRA SUMINISTRO E INSTALACION DE ILUMINACION PARA UMBRAL, UBICADO EN LA COLONIA PRIMERA SECCION, ZONA CENTRO
 NUMERO DE PROCEDIMIENTO: AD-MXL-PRON-015-2021
 FECHA DE ADJUDICACION 18 DE MARZO DEL 2021.

H AYUNTAMIENTO DE MEXICALI DIRECCION DE OBRAS PUBLICAS
 DIRECTORA DE OBRAS PUBLICAS DEL 23 AYUNTAMIENTO DE MEXICALI
 ING. GEORGINA ESTELA WILHELMY WOOLFOLK

MEXICALI B.C. A 16 DE MARZO DEL 2021.
 FECHA DE INICIO DE OPERACIONES 22 DE MARZO DEL 2021.
 FECHA DE TERMINACION DE OBRA 04 DE JUNIO DEL 2021

REV 0 I.-ANALISIS DE PRECIOS UNITARIOS

Descripción

Clave: IE4

SUMINISTRO Y COLOCACIÓN DE CAJAS DE SEGURIDAD PARA PROTECCION DE FUENTES DE PODER , IMPERMEABLE , MARCA ENSON DE 2 KG O SIMILAR , CON LLAVE DE SEGURIDAD, INCLUYE: EQUIPO DE ELEVACION, Y TODO LO NECESARIO PARA SU CORRECTA EJECUCIÓN.

Unidad : PZA
 Cantidad : 2.00
 Precio unitario : \$ 8,985.40
 Total : \$ 17,970.80

C	Clave	Descripción	Unidad	Cantidad	Costo unitario	Total
Materiales						
		PROTECCION DE FUENTES DE PODER , IMPERMEABLE , MARCA ENSON DE 2 KG O SIMILAR PARA PROTEGER FUENTES DE PODER CON LLAVE	PZA	1.00000	\$ 3,150.00	\$ 3,150.00
Total de Materiales						\$ 3,150.00
Mano de Obra						
	+ C01	OFICIAL + AYUDANTE	JOR.	0.42032	\$ 1,581.40	\$ 664.69
Total de Mano de Obra						\$ 664.69
Herramienta						
	HERR01	HERRAMIENTA MENOR	(%)mo	0.03000	\$ 664.69	\$ 19.94
Total de Herramienta						\$ 19.94
Equipo						
	H EQGRUA	GRUA HIDRAULICA PARA INSTALACIONES ELECTRICAS CON BARRENA, CANASTILLA, Y GANCHO	JR	1.00025	\$ 2,991.45	\$ 2,992.20
Total de Equipo						\$ 2,992.20

Costo Directo	\$	6,826.83
Indirectos (4.64%)	\$	316.76
Indirectos de Campo (12.86%)	\$	877.93
Subtotal	\$	8,021.52
Financiamiento (0.31%)	\$	24.87
Subtotal	\$	8,046.39
Utilidad (11.67%)	\$	939.01
Cargos Adicionales (0.00%)	\$	0.00

Precio Unitario \$ 8,985.40

** OCHO MIL NOVECIENTOS OCHENTA Y CINCO PESOS 40/100 M.N. **

Bismarck Rivera Huereca

Ing. Bismarck Rivera Huereca



PROYECTO Y CONSTRUCCION
REDES ELECTRICAS Y TELEFONICAS

J.-ANALISIS DE CALCULO E INTEGRACION DEL FACTOR DEL SALARIO REAL

BMA

ING. BISMARCK RIVERA HUERECA

CONTRATISTA

CEL. (686) 157-2869

bismarckriverah@hotmail.com

ING. BISMARCK RIVERA HUERECA

Mexicali, Baja California a 16 DE MARZO DEL 2021.

CONTRATISTA

H. AYUNTAMIENTO DE MEXICALI

Cel: 6861572869

Presente:

bismarckriverah@hotmail.com

ATN.: ING. GEORGINA ESTELA WHILELMY WOOLFOLK

DIRECTORA DE OBRAS PÚBLICAS.

NUMERO DE CONTRATO:

AD-MXL-PRON-015-2021

OBRA: "SUMINISTRO E INSTALACIÓN DE ILUMINACIÓN PARA UMBRAL UBICADO EN LA COLONIA PRIMERA SECCIÓN , ZONA CENTRO "

J. CALCULO DEL FACTOR DE DIAS INHABILES

I.	DIAS NO LABORABLES	75
	1.-Septimos Dias	52
	2.-Descanso Obligatorio por Ley	7
	1 DE ENERO	1.00
	5 DE FEBRERO	1.00
	21 DE MARZO	1.00
	1 DE MAYO	1.00
	16 DE SEPTIEMBRE	1.00
	20 DE NOVIEMBRE	1.00
	25 DE DICIEMBRE	1.00
	3.-Por construmbre	4
	Dia de la Santa Cruz	
	Jueves Santo	
	Viernes Santo	
	Dia de Muertos	
	4.- Vacaciones (1er año 6 Dias)	6
	5.- Mal tiempo condiciones climaticas	3
	6.- Enfermedad (Incapacidad no cubierta por el Imss)	3
II.-	Días Trabajados realmente pagados (Tp)	380.02
	1.-Dias del Calendario	365
	2.-Días Aguinaldo	15
	3.-Prima vacacional (0.41%)	0.02
III.-	Días Laborables Promedio al Año Días realmente laborados = DC - DNLA	290
	1.- Dias de Calendario (DC)	365
	2.- Dias No Laborables (DNLA)	75
IV.-	FACTOR DE PRESTACIONES LEY FEDERAL DEL TRABAJO	290

$$\text{Factor} = \frac{\text{Dias Pagados}}{\text{Dias Laborables Promedio al Año}} = \frac{380.02}{290} = 1.31041$$

REPRESENTANTE LEGAL

Bismarck Rivera Huereca
ING. BISMARCK RIVERA HUERECA



SISTEMA ÚNICO DE AJUSTO DETERMINACIÓN CÉDULA DE DETERMINACIÓN DE CUOTAS

Período de Proceso: **Marzo-2021**

Fecha de Proceso: 19/abr./2021

Registro Patronal: Z32-11204-10-5 **RFC:** BAW-090531-QL1
Nombre o Razón Social: B&W INGENIERIA ELEC. Y SERV. IND. S DE R L DE C.V
Actividad: INSTALACIONES ELECTRICAS EN CONSTRUCCION
Domicilio: AV SAN LUIS POTOSI NO 3066 CARLOS SALINAS DE GORT
Código Postal: 21137 **Entidad:** BAJA CALIFORNIA NORTE

Area Geográfica: A (Homologada a partir del 01/10/2015)
Delegación IMSS: BAJA CALIF. NORTE 02
SubDelegación IMSS: MEXICALI 01
Pob., Mun. / Alcaldía: MEXICALI BC
Prima de R.T. 0.50000%

V.3.6.1

Clave	Fecha	Días	SDI	Lic.	Inc.	Aus.	C.F.	Exc.Pat.	Exc.Obr.	P.D.Pat.	P.D.Obr.	G.M.P.Pat.	G.M.P.Obr.	R.T.	I.V.Pat.	I.V.Obr.	G.P.S.	Patronal	Obrera	SubTotal	CLAVE DE UBICACIÓN		
																					RFC/CURP	S U M A S	
N O M B R E																							
Enfermedades y Maternidad																							
21-95-76-6341-8																							
ABREGO GONZALEZ JORGE																							
31	442.34	0	0	0	566.76	59.16	21.51	95.99	34.28	143.98	51.42	68.56	239.97	85.70	137.13	1,311.55	192.91	1,504.46					
67-03-80-0147-4																							
ACEVEDO AVELIZAPA HECTOR MANUEL																							
31	424.35	0	0	0	566.76	53.02	19.28	92.08	32.89	138.13	49.33	65.77	230.21	82.22	131.55	1,277.52	183.72	1,461.24					
21-92-69-1114-6																							
BUITRON GARCIA SALVADOR																							
31	850.00	0	0	0	566.76	198.17	72.06	184.45	65.88	276.68	98.81	131.75	461.13	164.69	263.50	2,082.44	401.44	2,483.88					
21-80-62-6030-9																							
CHAVEZ MALDONADO CARLOS																							
31	318.36	0	0	0	566.76	16.88	6.14	69.08	24.67	103.63	37.01	49.35	172.71	61.68	98.69	1,077.10	129.50	1,206.60					
21-96-79-4808-0																							
CHAVEZ OCAMPO ANTONIO CUELLAR																							
31	488.57	0	0	0	566.76	74.92	27.24	106.02	37.86	159.03	56.80	75.73	265.05	94.66	151.46	1,398.97	216.56	1,615.53					
24-91-72-6871-6																							
FLORES DUARTE JOSE ALFREDO																							
31	440.03	0	0	0	566.76	58.37	21.23	95.49	34.10	143.23	51.15	68.20	238.72	85.26	136.41	1,307.18	191.74	1,498.92					
21-92-72-9179-5																							
LUGO RUIZ CESAR																							
30	366.78	0	0	1	566.76	33.39	12.14	79.59	28.43	119.39	42.64	55.02	192.56	68.77	110.03	1,156.74	151.98	1,308.72					
67-93-78-1908-3																							
MARQUEZ YEPES VIDAL																							
24	365.82	0	0	7	566.76	33.06	12.02	79.38	28.35	119.07	42.53	43.90	153.64	54.87	87.80	1,083.61	137.77	1,221.38					
21-99-75-0708-8																							
MC GHEE CHAVEZ MARIA YADIRA																							
31	614.13	0	0	0	566.76	117.74	42.81	133.27	47.60	199.90	71.39	95.19	333.17	118.99	190.38	1,636.41	280.79	1,917.20					
35-14-93-3809-3																							
OCAMPO LOPEZ JOSE DE JESUS																							
31	329.23	0	0	0	566.76	20.59	7.49	71.44	25.52	107.16	38.27	51.03	178.61	63.79	102.06	1,097.65	135.07	1,232.72					
21-09-86-0388-5																							
RAMOS SANCHEZ TANIA CRISTINA																							
31	514.02	0	0	0	566.76	83.60	30.40	111.54	39.84	167.31	59.75	79.67	278.86	99.59	159.35	1,447.09	229.58	1,676.67					
21-04-75-1441-5																							
SANCHEZ GALLARDO ARMANDO																							
28	296.82	0	0	3	566.76	9.53	3.47	64.41	23.00	96.61	34.51	41.55	145.44	51.94	83.11	1,007.41	112.92	1,120.33					
21-09-89-2412-5																							
VERDUGO PLASCENCIA MIGUEL IRAM																							
30	522.60	0	0	1	566.76	86.53	31.46	113.40	40.50	170.11	60.75	78.39	274.37	97.99	156.78	1,446.34	230.70	1,677.04					
26-14-92-3991-0																							
WITRON LOPEZ DIANA																							
31	287.35	0	0	0	566.76	6.31	2.29	62.35	22.27	93.53	33.40	44.54	155.89	55.67	89.08	1,018.46	113.63	1,132.09					

BISMARCK RIVERA HUERECA



SISTEMA ÚNICO DE AJTO DETERMINACIÓN CÉDULA DE DETERMINACIÓN DE CUOTAS

Fecha de Proceso: 19/abr./2021

Período de Proceso: Marzo-2021

Registro Patronal: Z32-11204-10-5 **RFC:** BAW-090531-QL1 **Area Geográfica:** A (Homologada a partir del 01/10/2015)
Nombre o Razón Social: B&W INGENIERIA ELEC. Y SERV. IND. S DE R.L DE C.V **Delegación IMSS:** BAJA CALIF. NORTE 02
Actividad: INSTALACIONES ELECTRICAS EN CONSTRUCCION **SubDelegación IMSS:** MEXICALI 01
Domicilio: AV SAN LUIS POTOSI NO 3066 CARLOS SALINAS DE GORT **Pob., Mun. / Alcaldía:** MEXICALI BC
Código Postal: 21137 **Entidad:** BAJA CALIFORNIA NORTE **Prima de R.T.** 0.50000% **V 3.6.1**

No. de Seguridad Social	NOMBRE										RFC/CURP				CLAVE DE UBICACIÓN						
	Clave	Fecha	Dias	SDI	Lic.	Inc.	Aus.	C.F.	Exc.Pat.	Exc.Obr.	P.D.Pat.	P.D.Obr.	G.M.P.Pat.	G.M.P.Obr.	R.T.	I.V.Pat.	I.V.Obr.	G.P.S.	Patronal	Obrera	SubTotal
422			422					7,934.64	851.27	309.54	1,358.49	485.19	2,037.76	727.76	948.65	3,320.33	1,185.82	1,897.33	18,348.47	2,708.31	21,056.78
Total de Cotizantes: 14																					
Total de Dias cotizados para el calculo de trabajadores promedio expuestos al riesgo: Art. 33 Trabajadores con Artículo 33 P/IV Trabajadores Pensionados en I.V. P/IV Trabajadores Pensionados en C.V. S/R Trabajadores con Semana Reducida J/R Trabajadores con Jornada Reducida E/C Trabajadores Eventuales del Campo SDI Salario Diario Integrado INC Incapacidades AUS Ausentismos																					
Total a pagar: 21,056.78 Para el cálculo del seguro de I.V. se utilizará el tope salarial establecido en la Ley del Seguro Social.																					

BISMARCK RIVERA HUERECA

NOMBRE DE LA OBRA SUMINISTRO E INSTALACION DE ILUMINACION PARA UMBRAL. UBICADO EN LA COLONIA PRIMERA SECCION, ZONA CENTRO
 NUMERO DE PROCEDIMIENTO: D-MXL-PRON-015-2021
 FECHA DE ADJUDICACION 18 DE MARZO DEL 2021.

H AYUNTAMIENTO DE MEXICALI DIRECCION DE OBRAS PUBLICAS
 DIRECTORA DE OBRAS PUBLICAS DEL 23 AYUNTAMIENTO DE MEXICALI
 ING. GEORGINA ESTELA WILHELMY WOOLFOLK

MEXICALI B.C. A 16 DE MARZO DEL 2021.
 FECHA DE INICIO DE OPERACIONES 22 DE MARZO DEL 2021.
 FECHA DE TERMINACION DE OBRA 04 DE JUNIO DEL 2021

REV 0 J-CALCULO DE FACTOR DE PRESTACIONES LEY FEDERAL DEL TRABAJO

Descripción	Unidad	Valor
-------------	--------	-------

Clave : JOR8HR

Descripción : Factor de Salario Real FSR

DATOS BASICOS

Para el cálculo de días pagados

Días Calendario (DC)	días	365.00
Días Aguinaldo	días	15.00
Días de vacaciones para calcular prima vacacional	días	6.00
Prima vacacional	%	0.41
Otros	días	0.00
Días de Descanso (Ley Federal del Trabajo)	días	52.00
Festivos oficiales (Ley Federal del Trabajo)	días	7.00
Días no laborables según contrato colectivo	días	0.00
Días Sindicato	días	0.00
Enfermedad no profesional	días	3.00
Condiciones Climat. (Lluvias y otros) Contr. Colec	días	3.00
Otros Días no trabajados por costumbre	días	4.00

Para el calculo de cuotas del IMSS

Guarderías	%	1.00
Retiro (SAR)	%	2.00
Riesgos de trabajo	%	0.50000
Impuesto INFONAVIT	%	5.00
Impuesto Nómina	%	0.00
Otros impuestos	%	0.00

CALCULO

De datos básicos a utilizar

Salario Mínimo General	1.00000
Salario Nominal por jornada (SND)	0.00000

De días realmente pagados y SBC

Vacaciones	días	6.00
Prima vacacional	días	0.02
Prima Dominical	días	0.00
Días equivalentes por horas extras al año	días	0.00
SUMA de días pagados	días	380.02
SUMA de días no laborados	días	75.00
Días realmente laborados (TL = DC - DNLA)	días	290.00
TP/TL		1.31041
(FSBC = DPA/DPCAL)		1.04115
Salario Base de Cotización (SB = FSBC * SN)		0.00000

De cuotas del IMSS

Porcentaje sobre salario mínimo para cuota fija	%	20.40
Porcentaje para Excedente a 3 SMGDF	%	1.10
Excedente de 3 SMGDF		0.00000
Prestaciones en dinero (Patron+obrero)	%	0.95000
Gastos medicos. Pensionados (Patrón-Obrero) especi	%	1.42500
Invalidez y vida	%	2.37500
Cesantía en edad avanzada y vejez	%	4.27500
Límite de prest. Inv., vida, cesantía y vejez		25.00000
Enfermedad y maternidad. Cuota fija especie		0.20400
Enferm.-matern. Exc. a 3 S.M.D.F. especie		0.00000
Enfermedad y maternidad. Prestaciones en dinero		0.00000
Enfermedad y maternidad gastos médicos pensionados		0.00000
Invalidez y vida		0.00000
Guarderías		0.00000
Retiro		0.00000
Cesantía en edad avanzada y vejez		0.00000
Riesgos de trabajo		0.00000
Cuota patronal del IMSS		0.20400
Factor de cuota patronal del IMSS = IMSS/SND	factor	0.00000

De INFONAVIT y otras cuotas

Límite de Aportaciones INFONAVIT	25
INFONAVIT	0.00000
Impuesto sobre Nómina	0.00000
Otros impuestos	0.00000

Handwritten signature

NOMBRE DE LA OBRA SUMINISTRO E INSTALACION
DE ILUMINACION PARA UMBRAL, UBICADO EN LA
COLONIA PRIMERA SECCION, ZONA CENTRO
NUMERO DE PROCEDIMIENTO: D-MXL-PRON-015-2021
FECHA DE ADJUDICACION 18 DE MARZO DEL 2021.

H AYUNTAMIENTO DE MEXICALI DIRECCION
DE OBRAS PUBLICAS
DIRECTORA DE OBRAS PUBLICAS DEL 23
AYUNTAMIENTO DE MEXICALI
ING. GEORGINA ESTELA WILHELMY WOOLFOLK

MEXICALI B.C. A 16 DE MARZO DEL 2021.
FECHA DE INICIO DE OPERACIONES 22 DE MARZO DEL 2021.
FECHA DE TERMINACION DE OBRA 04 DE JUNIO DEL 2021

REV 0 J-CALCULO DE FACTOR DE PRESTACIONES LEY FEDERAL DEL TRABAJO

Descripción	Unidad	Valor
Obligaciones patronales (IOP)		0.20400
Obligaciones patronales entre SN		0.00000
Del TP/TL y del FSR		
FSR = Ps (Tp/Tl) + Tp/Tl		1.31041

10 m/h

RFC: RIHB7111145N2
Nombre: RIVERA HUERECA BISMARCK

Hoja 1 de 1

Tipo de declaración:	Normal		
Tipo de periodicidad:	Mensual		
Período de la declaración:	Abril	Ejercicio:	2021
Fecha y hora de presentación:	12/05/2021 13:02	Medio de presentación:	Internet
Número de operación:	419038972		

Impuestos que declara:

Concepto de pago 1:	ISR PERSONAS FÍSICAS, ACTIVIDAD EMPRESARIAL Y PROFESIONAL
Impuesto a cargo:	0
Cantidad a cargo:	0
Cantidad a pagar:	0
Concepto de pago 2:	IMPUESTO AL VALOR AGREGADO REGIÓN FRONTERIZA (RF)
Impuesto a favor:	18,639

Es recomendable verificar que el importe calculado de la parte actualizada esté correcto, en virtud de que puede haber cambiado el índice nacional de precios al consumidor y el cálculo debe estar basado en el último publicado.

Los datos personales son incorporados y protegidos en los sistemas del SAT, de conformidad con las disposiciones legales en la materia.

Para modificar o corregir datos personales visita sat.gob.mx

Este acuse es emitido sin prejuzgar la veracidad de los datos asentados ni el cumplimiento dentro de los plazos establecidos. Quedan a salvo las facultades de revisión de la autoridad fiscal.

Bismarck Rivera Huereca

Sello Digital :

kPIg5oaA/jRGgbYWKLQUs8MHatqOV4Ra/mMLOSrtmaQP8782ZoXmDVdIGfk7D4n3LJr+wpGVYpSRHs+fYdG78FB98pr39fMIHK6
dd7YQz8F8kv049/AZG+7N+HCPzqmfONW6j5HFHkBif/KOKri5xL2LfpN9g0xc9n30RLlp3s=

Servicio de Administración Tributaria

Opinión del cumplimiento de obligaciones fiscales

Folio

Clave de R.F.C.

21NB6813069

RIHB7111145N2

Nombre, Denominación o Razón social

BISMARCK RIVERA HUERECA

Estimado contribuyente

Respuesta de opinión:

En atención a su consulta sobre el Cumplimiento de Obligaciones, se le informa lo siguiente:

En los controles electrónicos institucionales del Servicio de Administración Tributaria, se observa que en el momento en que se realiza esta revisión, se encuentra al corriente en el cumplimiento de los puntos que revisa la opinión del cumplimiento de obligaciones fiscales, contenidos en la Resolución Miscelánea Fiscal vigente.

Por lo que se emite esta opinión del cumplimiento de obligaciones fiscales, en sentido POSITIVO.

La presente opinión no es una constancia del correcto entero de los impuestos declarados, para lo cual el SAT se reserva sus facultades de verificación previstas en el Código Fiscal de la Federación.

Revisión practicada el día 27 de abril de 2021, a las 13:37 horas

Notas

1.- La opinión del cumplimiento, se genera atendiendo a la situación fiscal del contribuyente en los siguientes sentidos: POSITIVA. - Cuando el contribuyente está inscrito y al corriente en el cumplimiento de las obligaciones que se consideran en los numerales 1 a 11 de la regla 2.1.39. de la Resolución Miscelánea Fiscal para 2021; NEGATIVA. - Cuando el contribuyente no esté al corriente en el cumplimiento de las obligaciones que se consideran en los numerales 1 a 11 de la regla 2.1.39. de la Resolución Miscelánea Fiscal para 2021; INSCRITO SIN OBLIGACIONES.- Cuando el contribuyente está inscrito en el RFC pero no tiene obligaciones fiscales.

2.- Para estímulos o subsidios, la opinión que se genere indicando que es Inscrito SIN OBLIGACIONES fiscales, se tomará como Positiva cuando el monto del subsidio no rebase de 40 UMAS elevado al año, en caso contrario se considera como resultado Negativo.

Cadena Original

||RIHB7111145N2|21NB6813069|27-04-2021|P||0000108888800000031||



Sello Digital

AwlPE/BXH1q8hn8azQR+Kis7gHO9ovLGP2WeGDuZoyGDh77kSammxH08TIX8AfYxtCkc5gJUMpUSlq0KBzpJCLD
fiyosJ4FI5/uOSdQm7rbf2h3FrEo17KTplHjNvB54/FmZAVP83eaQRJ1mqRc/XPY6/NNqzKdaxBOSVBPQKzQ=



HACIENDA



Contacto:

Av. Hidalgo 77, col. Guerrero, c.p. 06300,
Ciudad de México. Atención telefónica 01 55
627 22 728, desde Estados Unidos y
Canadá 01 877 44 88 728.

Bismarck Rivera Huereca

Servicio de Administración Tributaria

Notas

- 3.- La presente opinión se emite considerando lo establecido en la regla 2.1.39. de la Resolución Miscelánea Fiscal para 2021.
- 4.- Tratándose de estímulos o subsidios, tiene una vigencia de 3 meses contada a partir del día en que se emite según lo establecido en la regla 2.1.30. y 30 días naturales a partir de su emisión para trámites diferentes al señalado, de acuerdo a la regla 2.1.39. de la Resolución Miscelánea Fiscal para 2021.
- 5.- La opinión que se genere indicando que es Inscrito SIN OBLIGACIONES fiscales, se considera Opinión Negativa para efectos de contratación de adquisiciones, arrendamientos, servicios u obra pública.
- 6.- La presente opinión se emite de conformidad con lo establecido en el artículo 32-D del Código Fiscal de la Federación, regla 2.1.39. de la Resolución Miscelánea Fiscal para 2021 y no constituye respuesta favorable respecto a contribuyentes que se ubican en los supuestos del artículo 69 del Código Fiscal de la Federación.

Este servicio es gratuito, en el SAT nuestra misión es servirle.

Sus datos personales son incorporados y protegidos en los sistemas del SAT, de conformidad con los lineamientos de protección de Datos Personales y con las diversas disposiciones fiscales y legales sobre confidencialidad y protección de datos, a fin de ejercer las facultades conferidas a la autoridad fiscal.

Si desea modificar o corregir sus datos personales, puede acudir a la Administración Desconcentrada de Servicios al Contribuyente de su preferencia y/o a través del Portal del SAT.

Cadena Original

||RIHB7111145N2|21NB6813069|27-04-2021|P||0000108888800000031||

Sello Digital

AwIPE/BXH1q8hn8azQR+Kis7gHO9ovLGP2WeGDuZoyGDh77kSammxH08TIX8AfYxtCkc5gJUMpUSIq0KBzpJCLD
fiyosJ4FI5/uOSdQm7rbf2h3FrEo17KTpIHjNvB54/FmZAVP83eaQRJ1mqRc/XPY6/NNqzKdaxBOSVBPQKzQ=



GOBIERNO DE
MÉXICO

HACIENDA
SECRETARÍA DE HACIENDA Y CREDITO PÚBLICO



Contacto:

Av. Hidalgo 77, col. Guerrero, c.p. 06300,
Ciudad de México. Atención telefónica 01 55
627 22 728, desde Estados Unidos y
Canadá 01 877 44 88 728.

Rosmarco Minors Horcas

Resultado de la Consulta al Módulo de Opinión de Cumplimiento de Obligaciones en Materia de Seguridad Social

Folio: 1619549171578549255228
Clave de R.F.C.: RIHB7111145N2
Nombre, Denominación o Razón Social: BISMARCK RIVERA HUERECA

Estimado Patrón:

Respuesta de opinión:

En atención a su consulta sobre el cumplimiento de obligaciones fiscales en materia de seguridad social, se le informa lo siguiente:

En los controles electrónicos del Instituto Mexicano del Seguro Social, se detectó que usted tiene Registro(s) Patronal(es) vigente(s), y no tiene registrados trabajadores activos ante el Instituto, por lo que no se puede emitir una opinión de cumplimiento de obligaciones fiscales en materia de seguridad social.

El (los) Registro(s) Patronal(es) localizado(s) es(son) el(los) siguiente(s):

Situación	Deleg.	Subdelegación	Registro Patronal
ALTA PATRONAL	02	MEXICALI	Z3220600 10 3
ALTA PATRONAL	02	SAN LUIS RIO COLORADO	E7127177 10 2

NOTA:

En caso de estar inconforme, podrá usted promover una aclaración ante la Subdelegación que controla el(los) Registro(s) Patronal(es) y adjuntar este documento, así como los documentos que soporten su aclaración.

Este servicio es gratuito.

El IMSS es el instrumento básico de seguridad social para todos los trabajadores y sus familias.

Sus datos personales son incorporados y protegidos en los sistemas del IMSS, de conformidad con los Lineamientos de Protección de Datos Personales y con las diversas disposiciones fiscales y legales sobre confidencialidad y protección de datos, a fin de ejercer las facultades conferidas a la autoridad fiscal.

Si desea modificar o corregir sus datos personales, puede acudir a la Subdelegación competente.



Cadena Original: |||Invocante:portalmssdigital|Tramite:Carta de No Adeudo Art. 32D|Fecha:27 de abril 2021, 13:46:11|Folio:1619549171578549255228|RFC:RIHB7111145N2|Nombre o Razon Social:BISMARCK RIVERA HUERECA|CURP:RIHB711114HBCVRS09|Opinion:PATRON_SIN_TRABAJADORES|FechaInicioVigencia:27 de abril 2021, 13:46:11|FechaFinVigencia:27 de mayo 2021, 13:46:11|

Sello digital: kck6b/oNnFJ38fHww1wsdrBjbXEGucOhmm1sy|OINwS5tolq|2QSHMsbqqWBFuAly75kj|fbn0EdxXEKU+nix9CgBBZU5mguf8xtUwNTAZY1iAvQOLzNB5D|rkEmizTmmEfe6bcf7WJV08Vo6xZWmxA9VceZK0K3|7ixdci1hEze6YsAwHZXog833G0qaTJ0rz5piPg+XdxTdwchN3lx1P+YMZbGwaKdQkcKgsr/Asi5ZweZVPMaA4ua+rdGp1Feg05m6Kis+VpODnL0+I7|l|Vok3JFku17chrfW3VuMHMG1zieAwsY5fzW3vC3f7Jq|Dkos6HSBV0lnW0BMw==

Secuencia Notarial: dc225474-6d98-4635-8411-a7d55120ab65

Número de Serie: 0000000000000000001

Bismarck Rivera Huereca



PROYECTO Y CONSTRUCCION

REDES ELÉCTRICAS Y TELEFONICAS

Mexicali, Baja California a 16 de Marzo del 2021.

H. AYUNTAMIENTO DE MEXICALI

Presente:

ATN.: ING. GEORGINA ESTELA WILHELMY WOOLFOLK
DIRECTORA DE OBRAS PÚBLICAS.

Por medio de la presente les comento que no realizo pagos al Infonavit debido a que todo mi personal para construcción lo Subcontrato, con la formalización del contrato afecto al respecto a los trabajos relativos a la obra: **“SUMINISTRO E INSTALACION DE ILUMINACION PARA UMBRAL, UBICADO EN LA COLONIA PRIMERA SECCION, ZONA CENTRO ”** bajo el **NUMERO DE PROCEDIMIENTO: AD-MXL-PRON-015-2021.**

ATENTAMENTE

Bismarck Rivera Huereca

ING. BISMARCK RIVERA HUERECA

ING. BISMARCK RIVERA HUERECA

CONTRATISTA

CEL. (686) 157-2869

bismarckriverah@hotmail.com

HIPOTECARIA SOCIAL
ESTADO DE CUENTA HISTÓRICO



RIVERA HUERECA BISMARCK

Datos y características financieras del crédito en la originación			
Número de crédito	0208078457	Tipo de crédito	HIPOTECARIO COFINAVIT CONYUGAL
Fecha de otorgamiento	2 de mayo de 2008	Plazo	30 AÑOS
Monto de otorgamiento VSM	250.052	Monto de otorgamiento pesos	\$ 399,767.13
Tipo de moneda	VSM	Tasa de interés	10.00 %
Tipo de tasa de interés	FIJA	Tipo de pago	CUOTA FIJA
Saldo de capital	\$ 509,440.13	Mensualidad con relación laboral	\$ 5,639.06
Saldo de interés	\$ 1,413.07	Mensualidad sin relación laboral	\$ 5,676.17
Comisiones	\$ 37.11		
Saldo total del crédito	\$ 510,890.31	Fecha de corte estado de cuenta	1 de mayo de 2021
Datos de la reestructura		VSM	
Beneficio a cargo del INFONAVIT		0.0000	0.00 %
Saldo a cargo del acreditado		204.1800	100.00 %
Saldo total de la firma de la reestructura		204.1800	03/08/2020

Movimientos en VSM

Fecha	Transacción y concepto	Origen	Monto de la transacción	Comisiones	Pago de intereses	Pago a capital	Saldo capital
02/05/2008	7001 FORMAL.PRESTAMO	-	250.0520	0.0000	0.0000	0.0000	250.0520
03/05/2008	8880 APORT. PATRONAL	0323	1.8060	0.0000	0.0690	1.7370	248.3150
03/05/2008	8880 RETENC SALARIAL	323	1.3220	0.0000	0.0000	1.3220	246.9930
01/07/2008	8880 APORT. PATRONAL	0323	1.8060	0.0000	1.8060	0.0000	246.9930
01/07/2008	8880 RETENC SALARIAL	323	2.9810	0.0000	2.1730	0.8080	246.1850
31/07/2008	7011 SEGURO/COMISION	-	0.0030	0.0030	0.0000	0.0000	246.1850
01/08/2008	8892 TRAS.SUBCTA VIV	0097	7.6820	0.0030	2.0520	5.6270	240.5580
01/08/2008	7011 SEGURO/COMISION	-	0.0030	0.0030	0.0000	0.0000	240.5580
01/09/2008	8880 APORT. PATRONAL	0323	1.8360	0.0030	1.8330	0.0000	240.5580
01/09/2008	8880 RETENC SALARIAL	323	2.9810	0.0000	0.1710	2.8100	237.7480
01/09/2008	7011 SEGURO/COMISION	-	0.0030	0.0030	0.0000	0.0000	237.7480
01/10/2008	7011 SEGURO/COMISION	-	0.0030	0.0030	0.0000	0.0000	237.7480
01/11/2008	8880 APORT. PATRONAL	0323	1.8060	0.0060	1.8000	0.0000	237.7480
01/11/2008	8880 RETENC SALARIAL	323	2.9810	0.0000	2.1630	0.8180	236.9300
01/11/2008	7011 SEGURO/COMISION	-	0.0030	0.0030	0.0000	0.0000	236.9300



PROYECTO Y CONSTRUCCION
REDES ELECTRICAS Y TELEFONICAS

K.-ANALISIS DE CALCULO E INTEGRACION DE LOS COSTOS DE HORARIOS DE LA MAQUINARIA Y EQUIPO DE CONSTRUCCION

B. M. A.

ING. BISMARCK RIVERA HUERECA

CONTRATISTA

CEL. (686) 157-2869

bismarckriverah@hotmail.com

NOMBRE DE LA OBRA SUMINISTRO E INSTALACION DE ILUMINACION PARA UMBRAL, UBICADO EN LA COLONIA PRIMERA SECCION, ZONA CENTRO
 NUMERO DE PROCEDIMIENTO: AD-MXL-PRON-015-2021
 FECHA DE ADJUDICACION 18 DE MARZO DEL 2021.

H AYUNTAMIENTO DE MEXICALI DIRECCION DE OBRAS PUBLICAS
 DIRECTORA DE OBRAS PUBLICAS DEL 23
 AYUNTAMIENTO DE MEXICALI
 ING. GEORGINA ESTELA WILHELMY WOOLFOLK

MEXICALI B.C. A 16 DE MARZO DEL 2021.
 FECHA DE INICIO DE OPERACIONES 22 DE MARZO DEL 2021.
 FECHA DE TERMINACION DE OBRA 04 DE JUNIO DEL 2021

-ANALISIS DE CALCULO E INTEGRACION DE LOS COSTOS DE HORARIOS DE LA MAQ. Y EQ. DE CONSTRUCCIO

Descripción

Clave: EQGRUA

GRUA HIDRAULICA PARA INSTALACIONES ELECTRICAS CON BARRENA, CANASTILLA, Y GANCHO

Unidad : JR

Fecha : 02/May/2018

Datos Generales

Vad = Valor de adquisición =	1349888.00 \$	Pnom = Potencia nominal =	240.00000 hp
Pn = Valor de llantas =	95839.24 \$	Tipo de combustible:	Diesel
Pa = Valor de piezas especiales =	1380.00 \$	Pc = Precio del combustible =	19.94 \$ litro
Vm = Valor neto = Vad-Pn-Pa =	1252668.76 \$		
r = Factor de rescate =	0.20000		
Vr = Valor de rescate = Vm*r =	250533.75 \$		
i = Tasa de interés =	10.00 % anual		
s = Prima de seguros =	2.00 % anual	Pac = Precio del aceite =	43.88 \$ litro
Ko = Factor de mantenimiento =	0.20000	Vn = Vida económica de llantas =	2500.00 hrs
Ve = Vida económica =	5000.00 hrs		
Va = Vida económica de piezas especiales =	1000.00 hrs	Gh = Cantidad de combustible =	7.53785 lts/hr
Hea = Tiempo trabajado por año =	1000.00 hrs	Ah = Cantidad de aceite =	1.38055 lts/hr
K = Coeficiente de almacenaje =	0.25000		

Clave	Fórmula	Operaciones	Total
Cargos Fijos			
Depreciación:	$D = (Vm - Vr) / Ve =$	$(1252668.76 - 250533.75) / 5000.00 =$	\$ 200.43
Inversión:	$Im = [(Vm + Vr) / 2Hea]i =$	$[(1252668.76 + 250533.75) / 2 * 1000.00] * 0.100000 =$	\$ 75.16
Seguros:	$Sm = [(Vm + Vr) / 2Hea]s =$	$[(1252668.76 + 250533.75) / 2 * 1000.00] * 0.020000 =$	\$ 15.03
Mantenimiento:	$Mn = Ko * D =$	$0.20000 * 200.43 =$	\$ 40.09
Almacenamiento:	$A = K * D =$	$0.25000 * 200.43 =$	\$ 50.11
		Total de Cargos Fijos	\$ 380.82
Consumos			
COMBUSTIBLES	$Co = Gh * Pc =$	$7.53785 * 19.94 =$	\$ 150.30
LUBRICANTES	$Lb = Ah * Pac =$	$1.38055 * 43.88 =$	\$ 60.58
ACEITE HIDRAULICO			\$ 10.37
GRASA			\$ 3.60
LLANTAS	$N = Pn / Vn =$	$95839.24 / 2500.00 =$	\$ 38.34
PIEZAS ESPECIALES	$Ae = Pa / Va =$	$1380.00 / 1000.00 =$	\$ 1.38
		Total de Consumos	\$ 264.57
Operación			
	$Sn =$ Salario tabulado = \$1500.00		
	$Fsr =$ Factor de salario real = 1.56404		
	$Sr =$ Salario real de operación = $Sn * Fsr =$ \$2346.06		
	$Ht =$ Horas efectivas por turno de trabajo = 1.00		
00002	$Po = Sr / Ht =$	$2346.06 / 1.00 =$	\$ 2,346.06
		Total de Operación	\$ 2,346.06
		Costo Horario	\$ 2,991.45

Bismarck Rivera Huereca

Ing. Bismarck Rivera Huereca



PROYECTO Y CONSTRUCCION
REDES ELECTRICAS Y TELEFONICAS

CATALOGO DE CONCEPTOS

B. M. A.

ING. BISMARCK RIVERA HUERECA

CONTRATISTA

CEL. (686) 157-2869

bismarckriverah@hotmail.com



GOBIERNO DE MEXICALI

23 AYUNTAMIENTO DE MEXICALI
DIRECCIÓN DE OBRAS PUBLICAS
CATALOGO DE CONCEPTOS

Somos: *corazón y voluntad*

LOCALIDAD: MEXICALI, B.C. FECHA: 16 DE MARZO DEL 2021 LICITANTE: BISMARCK RIVERA HUERECA

LICITACION No.: AD-MXL-PRON-015-2021 REPRESENTANTE LEGAL: BISMARCK RIVERA HUERECA

OBRA: " SUMINISTRO E INSTALACIÓN DE ILUMINACIÓN PARA UMBRAL UBICADO EN LA COLONIA PRIMERA SECCIÓN , ZONA CENTRO " FIRMA: *Bismarck Rivera Huereca*

RESUMEN GENERAL DE OBRA

CONCEPTO	IMPORTE S/IVA
A ILUMINACIÓN	\$ 546,786.72
B PROGRAMACIÓN	\$ 55,899.23

SUB-TOTAL \$ 602,685.95
 8% I.V.A. \$ 48,214.88
TOTAL: \$ 650,900.83

IMPORTE DE LA PRESENTE PROPOSICION
SIN INCLUIR EL IMPUESTO AL VALOR AGREGADO

TOTAL SIN IVA: \$ 602,685.95

CON LETRA: SEISCIENTOS DOS MIL SEISCIENTOS OCHENTA Y CINCO PESOS 95/100 M.N.



GOBIERNO DE MEXICALI



23 AYUNTAMIENTO DE MEXICALI
DIRECCIÓN DE OBRAS PÚBLICAS
CATÁLOGO DE CONCEPTOS

Somos corazón y voluntad

FECHA: 16 DE MARZO DEL 2021
LICITANTE: BISMARCK RIVERA HUERECA
REPRESENTANTE LEGAL: BISMARCK RIVERA HUERECA

LICITACIÓN: AD-MXL-PRON-015-2021

OBRA: "SUMINISTRO E INSTALACIÓN DE ILUMINACIÓN PARA UMBRAL UBICADO EN LA COLONIA PRIMERA SECCIÓN , ZONA CENTRO "

FIRMA:

Bismarck Rivera Huereca

CLAVE	ILUMINACIÓN	CONCEPTO	UNIDAD	CANTIDAD	P.U.	P.U. CON LETRA	IMPORTE
A							
1	SUMINISTRO DE LUMINARIAS LED ,MARCA MEGALIGHT, DECO FLEX C, CURVABLE, RGBWW, IP66 24 V DC, 504 LEDS @ 6 MTS INCLUYE: EL SUMINISTRO DE 10 FUENTES DE PODER PARA VOLTAJE DE TIRAS, TIPO DRIVE CV4, CONSTANT VOLTAGE DRIVER, CON 4 SALIDAS DE 100 W, (100 24 V AC 50/60HZ).		MIL	216.00	\$ 1,989.42	MIL NOVECIENTOS OCHENTA Y NUEVE PESOS 42/100 M.N.	\$ 429,714.72
2	INSTALACIÓN DE LUMINARIAS LED ,MARCA MEGALIGHT, DECO FLEX C, CURVABLE, RGBWW, IP66 24 V DC, 504 LEDS @ 6 MTS INCLUYE: INSTALACIÓN DE 10 FUENTES DE PODER PARA VOLTAJE DE TIRAS, TIPO DRIVE CV4, CONSTANT VOLTAGE DRIVER, CON 4 SALIDAS DE 100 W, (100 24 V AC 50/60HZ), EQUIPO DE ELEVACION, Y TODO LO NECESARIO PARA SU CORRECTA EJECUCIÓN.		MIL	216.00	\$ 542.00	QUINIENTOS CUARENTA Y DOS PESOS 00/100 M.N.	\$ 117,072.00
B	PROGRAMACIÓN			14000			SUBTOTAL ILUMINACIÓN \$ 546,786.72
3	PROGRAMACIÓN, CONFIGURACIÓN Y PUESTA EN MARCHA DE CONTROLADOR PROGRAMABLE FABRICACION DE ESCENAS, PARA FUNCIONAMIENTO DE LA ILUMINACION , EFECTO DE ACUERDO A LA PROGRAMACION NECESARIA.		PZA	1.00	\$ 37,928.43	TREINTA Y SIETE MIL NOVECIENTOS VEINTIOCHO PESOS 43/100 M.N.	\$ 37,928.43
4	SUMINISTRO Y COLOCACIÓN DE CAJAS DE SEGURIDAD PARA PROTECCION DE FUENTES DE PODER , IMPERMEABLE , MARCA ENSON DE 2 KG O SIMILAR , CON LLAVE DE SEGURIDAD, INCLUYE: EQUIPO DE ELEVACION, Y TODO LO NECESARIO PARA SU CORRECTA EJECUCIÓN.		PZA	2.00	\$ 8,985.40	OCHO MIL NOVECIENTOS OCHENTA Y CINCO PESOS 40/100 M.N.	\$ 17,970.80
SUBTOTAL PROGRAMACIÓN \$							55,899.23
SUBTOTAL \$							602,685.95
IVA \$							48,214.88
TOTAL \$							650,900.83

ING. BISMARCK RIVERA HUERECA

Mexicali, Baja California a 16 DE MARZO DEL 2021.

CONTRATISTA

H. AYUNTAMIENTO DE MEXICALI DIRECCION DE OBRAS PUBLICAS

Cel: 6861572869

Presente:

bismarckriverah@hotmail.com

ATN.: ING. GEORGINA ESTELA WHILELMY WOOLFOLK

DIRECTORA DE OBRAS PÚBLICAS.

NUMERO DE CONTRATO:

NUMERO DE CONTRATO: AD-MXL-PRON-015-2021

OBRA: "SUMINISTRO E INSTALACIÓN DE ILUMINACIÓN PARA UMBRAL UBICADO EN LA COLONIA PRIMERA SECCIÓN , ZONA CENTRO "

EXPLOSION DE INSUMOS MATERIALES

MATERIALES

No.	DESCRIPCION	UNIDAD	CANTIDAD	COSTO UNITARIO	MONTO TOTAL
FUENT E	FUENTES DE PODER PARA VOLTAJE DE TIRAS, TIPO DRIVE CV4, CONSTANT VOLTAGE DRIVER, CON 4 SALIDAS DE 100 W, (100 24 V AC 50/60HZ).	PZA	10.0008	12,600.00	126,010.08
PROGR A	CONTROLADOR PROGRAMABLE FABRICACION DE ESCENAS	PZA	1.00224	15,540.00	15,574.81
PROGR A1	PROGRAMACIÓN, CONFIGURACIÓN Y PUESTA EN MARCHA DE CONTROLADOR PROGRAMABLE FABRICACION DE ESCENAS INCLUYE CONECTORES DMX,CABLE DMX Y LO NECESARIO PARA SU CORRECTA INATALACION	LOTE	1	24,799.36	24,799.36
PROTE CCION	PROTECCION DE FUENTES DE PODER , IMPERMEABLE , MARCA ENSON DE 2 KG O SIMILAR PARA PROTEGER FUENTES DE PODER CON LLAVE	PZA	2	3,150.00	6,300.00
SOPOR TE	GRAPAS BASE @1M SOBRE SOLERA	PZA	201.4848	21.00	4,231.18
TIRALE D	LUMINARIAS LED ,MARCA MEGALIGHT, DECO FLEX C, CURVABLE, RGBWW, IP66 24 V DC, 504 LEDS @ 6 MTS INCLUYE	ML	216	841	181,656.00
VAR-CINTA	CINTA AISLANTE.	PZA	0.812	18.27	14.84
VAR-WIRE	WIRE NUT	PZA	1.99	1	1.99
TOTAL					358,588.26

HERRAMIENTA MENOR

No.	DESCRIPCION	UNIDAD	CANTIDAD	COSTO UNITARIO	MONTO TOTAL
HERR01	HERRAMIENTA MENOR	(%)mo	0.03006	73,240.10	2,201.52
TOTAL					2,201.52

Mano de Obra

No.	DESCRIPCION	UNIDAD	CANTIDAD	COSTO UNITARIO	MONTO TOTAL
AYU-ELEI	AYUDANTE ELECTRICISTA	JOR	46.28703	436.4	20,199.66
CB-ELEC	CABO	JOR	46.28703	512.26	23,710.99
OFI-ELEC	OFICIAL ELECTRICISTA	JOR	46.28703	633.62	29,328.39
TOTAL					73,239.04

Bismarck Rivera Huereca

MAQUINARIA

No.	DESCRIPCION	UNIDAD	CANTIDAD	COSTO UNITARIO	MONTO TOTAL
	GRUA HIDRAULICA PARA INSTALACIONES ELECTRICAS CON BARRENA, CANASTILLA, Y GANCHO	jor	7.98018	2,991.45	23,872.31
				TOTAL	23,872.31

TOTAL DEL REPORTE: 457,901.13

Bismarck RIVERA HVERECHA



PROYECTO Y CONSTRUCCION
REDES ELECTRICAS Y TELEFONICAS

ESPECIFICACIONES DE ALUMBRADO Y PLANOS

BMA

ING. BISMARCK RIVERA HUERECA

CONTRATISTA

CEL. (686) 157-2869

bismarckriverah@hotmail.com

ESPECIFICACIONES DE ALUMBRADO PÚBLICO

I. GENERAL

- A. Los requisitos aquí establecidos cubren los materiales y patrones de construcción que se usarán en las instalaciones de sistemas de alumbrado público exterior en calles y avenidas principales. Todo diseño cumplirá con las disposiciones establecidas en la NOM-013-ener-2013. Cualquier variación en los patrones de construcción se consultará y aprobará por la Autoridad de Energía Eléctrica previo a su aplicación.

II. DEFINICIONES

- A. **Altura de Montaje (MH)**- Distancia vertical entre la lámpara y el pavimento.
- B. **Arreglo de las Lámparas**-Ubicación de las luminarias. Alternado o en un solo lado.
- C. **Luxes** - Unidad de intensidad de iluminación igual a la producida por un lumen a un metro de distancia.
- D. **Luxes de diseño (FD)**-Nivel de iluminación promedio para el cual se está diseñando.
- E. **Coefficiente de Utilización (CU)**- Relación entre el flujo luminoso (lúmenes) de una luminaria recibido en la superficie de la carretera y el emitido por las luminarias solas.
- F. **Factor de Corrección de Altura de Montaje (Mounting Height Correction Factor, MHCF)**- Factor de corrección utilizado cuando la altura de la lámpara especificada en la gráfica es diferente al criterio de diseño.
- G. **Factor de Depreciación de Lúmenes de la Lámpara (Lamp Lumen Depreciation Factor, LLD)** - Factor utilizado en los cálculos de iluminación para relacionar la salida inicial de iluminación de la lámpara con la salida mínima anticipada basada en el programa de remplazo de lámparas.
- H. **Factor de Depreciación por Suciedad en la Luminaria (Luminaire Dirt Depreciation Factor, LDD)** - Factor de reducción en iluminación debido a la acumulación de sucio en el refractor de la luminaria.
- I. **Factor de Mantenimiento (MF)**- Factor utilizado para denotar la razón de iluminación en un área después de un período de tiempo y bajo condiciones de temperatura, variación de voltaje, acumulación de sucio, depreciación de la lámpara, procesos de mantenimiento y condiciones atmosféricas. LLD multiplicado por LDD.
- J. **Fotocelda** - Dispositivo fotosensible localizado en la parte superior de la luminaria que traduce las variaciones de luz incidente en variaciones correspondientes (señales) de tensión o de corrientes eléctricas. Su función es la de encender o disparar la luminaria a ciertos niveles de intensidad lumínica.
- K. **Gráfica luxes (Gfc)** -Los luxes gráficos por cada 1000 lúmenes.
- L. **Lado Casa (HS)** - Sección iluminada hacia la parte posterior de la lámpara, en dirección de la casa.
- M. **Lúmenes iniciales (IL)** - Lúmenes iniciales de la lámpara, establecidos por el fabricante.
- N. **Factor lámpara (LF)** -La razón de los lúmenes especificados por el fabricante sobre los lúmenes de la bombilla de prueba.
- O. **Lámpara de LED (Light-Emitting Diode Luminaire)** - Lámpara de estado sólido que usa leds (light-emitting diode, diodos emisores de luz) como fuente lumínica.

RMT

- P. Luminaria** - Aparato que sirve para repartir, filtrar o transformar la luz de las lámparas y que comprende todas las piezas necesarias para fijar, proteger y conectar las lámparas al circuito de alimentación.
- Q. Nivel de Iluminación** - Este se mide en luxes. Se refiere al nivel de iluminación promedio requerido por el diseño.
- R. Overhang** - Distancia que sobresale la lámpara desde la curva del encintado hacia el pavimento.
- S. Razón Longitudinal** - La distancia a lo largo de la calle sobre la altura de montaje.
- T. Razón de Uniformidad** - La razón de iluminación promedio sobre iluminación mínima.
- U. Refractor**- Aparato de cristal que sirve para modificar la distribución del flujo de lúmenes de una lámpara utilizando el proceso de refracción.
- V. Separación (Spacing,S)**- Distancia o separación entre luminarias sucesivas.
- W. Lado Calle (SS)**- Sección iluminada desde la luminaria hasta el otro extremo de la calle.
- X. Relación Transversal** - La razón de la distancia transversal hacia la calle o hacia la casa, sobre la altura de montaje.
- Y. Luxes reales (Tfc)**- El nivel de iluminación mínimo requerido, o el medido con un fotómetro.
- Z. Lúmenes Utilizados (UL)**- Producto de lúmenes iniciales por coeficiente de utilización.

10/11/14

III. DISPOSICIONES GENERALES

A. Informe de Campo - Diseños

1. Para la evaluación del proyecto se someterán tres copias del plano de situación con su plano de localización 1:20,000 con sus coordenadas Lambert y cómputos de la carga del proyecto.
2. Para el endoso final de todo diseño se someterá un original, un reproducible, dos copias y un cd. Los planos tendrán la claridad suficiente para su lectura y microfotografía. En ellos se indicará la localización de postes, servidumbres de paso, transformadores, cables, el criterio de diseño utilizado, las lámparas con su capacidad y el tipo de distribución de iluminación según la Illuminating Engineering Society of North America (IES). También, el largo de las varillas de puesta a tierra (esto puede indicarse por medio de una nota o tabla, si es necesario), deberá incluir un diagrama unifilar del sistema y cualquier otra información concerniente al diseño.
3. Cuando el diseño de alumbrado público forma parte de uno de distribución eléctrica completo, se seguirá el procedimiento que está delineado en los Manuales de Normas de Distribución Aérea o subterránea.

B. Alcance de trabajos específicos

4. Suplir la mano de obra, materiales, equipos y servicios, incluyendo la transportación y maniobras requeridas para recibir, instalar, ajustar y poner en operación los sistemas eléctricos tal como se indica y de acuerdo a las especificaciones del proyecto ejecutivo. Se deberán abastecer así mismos productos que no se mencionan pero que son obviamente necesarios y son requeridos para completar los trabajos.

C. Cableado y conexiones de equipos al sistema de fuerza

1. Efectuar las conexiones finales a los equipos eléctricos, suministrar y colocar dispositivos de protección contra sobre corriente, sobrecarga y de seguridad, tales como desconectores, interruptores, contactores, etc. así como canalizaciones, accesorios, elementos para soporte y fijación de las mismas, registros, conductores y todo lo requerido para que el alumbrado pueda operar.
2. Toda la instalación eléctrica deberá hacerse apegándose de manera estricta a las especificaciones e indicaciones del proyecto ejecutivo y a los detalles para la instalación de los equipos donde se muestran los arreglos necesarios para su correcta instalación, se indican características, dimensiones, diámetros de tubería, calibres de conductores, trayectorias, equipos de utilización, etc.
3. El trabajo de conexión de los equipos deberá efectuarse bajo supervisión directa del Supervisor de Obras Públicas y el proveedor que los suministra (en caso de ser necesario), y al final este deberá dar su aprobación por escrito para que estos sean energizados, esto con el fin de proteger la garantía de los mismos.
4. Los fabricantes o proveedores de equipo deberán proporcionar planos de taller, especificaciones técnicas, así como de los requerimientos eléctricos, donde se indique de manera clara la forma en que los trabajos deben efectuarse.

romh

5. Todos los requerimientos antes mencionados deberán ser tomados en cuenta y evaluados antes de efectuar cualquier trabajo de instalación.
6. En coordinación con el contratista eléctrico y el Supervisor de Obras Públicas, en una acción conjunta, la unidad de verificación deberá supervisar los trabajos que se lleven a cabo, para su aprobación, ya que el servicio de energía no podrá ser contratado sin la carta de responsiva.

D. Bases para montaje de equipos

1. Equipos montados sobre nivel de piso que requieran de bases de concreto o estructuras metálicas con anclaje especial deberán ser tomadas en cuenta por el contratista de la obra eléctrica y deberán estar incluidas dentro del presupuesto, tal es el caso de bases para gabinetes de medición autosoportados, transformadores tipo pedestal y bases de concreto para montaje de arbotantes metálicos de luminarias (cuando apliquen).
2. Las indicaciones para su construcción y fabricación, así como detalles constructivos se indican en los planos de detalles correspondientes y se describen en el catalogo de conceptos de la obra.
3. Debe haber coordinación entre el contratista de la obra, el proveedor y el Supervisor de Obras Publicas asignado.

E. Identificación de equipos

1. Todo equipo dedicado al suministro, distribución, protección o control, así como los conductores eléctricos correspondientes a circuitos alimentadores y derivados deberán estar identificados tal como lo indica la normatividad relativa, se deberá incluir la siguiente información:
 - Directorio en cada tablero de distribución o centro de carga, conteniendo información relacionada con la carga que alimentan los circuitos derivados, el número de circuito correspondiente a la protección contra sobrecorriente y capacidad de la misma.
 - Proveer una placa de identificación personal a los equipos utilizando la nomenclatura indicada en el proyecto ejecutivo, de preferencia gravado en material plástico, en dimensión apropiada adherida permanentemente a la cubierta e indicando lo siguiente:
 - a. Clave de identificación para cada transformador, interruptor, desconectador, contactores de alumbrado montados en gabinetes individuales, tablero de distribución general o derivados correspondientes al sistema de fuerza, centros de carga: alumbrado, contactos, etc.
 - b. El circuito y el equipo que alimenta cada interruptor, contactor, tablero de distribución, centro de carga, etc.
 - c. El uso del equipo que es desconectado por el servicio.

10/11/18

F. Servicio del suministro de energía

1. tramites:

- Designación del ingeniero representante para efectuar trámites ante la Comisión Federal de Electricidad de la zona.
- Contactar la compañía local que proporciona el servicio de suministro de energía y obtener por escrito la verificación de factibilidad de suministro.
- Relación de cargas donde se indica la demanda máxima esperada del servicio.
- Carta de responsiva para contratación proporcionada por la unidad de verificación U.V.I.E.

2. Trabajos incluidos

Suministro y colocación de gabinetes para alojar los equipos de medición y control, base de medición, alimentador de la acometida del servicio e interruptor general y subestación eléctrica. Ver especificaciones de tableros de medición en FIGURA. 03, 04 y 05.

3. Trabajos no incluidos

La conexión del servicio en media tensión, los transformadores (cuando aplique), equipo para la medición del consumo, los cuales serán proporcionados por C.F.E. (totalizador, transformadores de corriente TC's, cableado en colores apropiados y de acuerdo a requerimientos de C.F.E).

Se deberá considerar un sistema de tierras de acuerdo con los requerimientos que establece la norma y de acuerdo a requerimientos propios de la compañía que suministra el servicio.

G. Requerimientos generales para la colocación de conductores

1. Los conductores de utilización estarán protegidos por canalizaciones metálicas rígidas o flexibles, cajas metálicas para conexiones, registros de paso, ductos, niples, gabinetes, etc.
2. El uso de productos no metálicos, para alojar conductores de utilización, está definido en el proyecto, y serán utilizados solo donde se indica.
Por ningún motivo se usarán conductores sin canalización.

H. Sistema de tierras en general

1. Se deberá de proveer de conductores, conexiones y los elementos necesarios para cumplir con los requerimientos y los estatutos que establece la norma al respecto donde las partes metálicas expuestas que no deben conducir corriente de equipos eléctricos, canalizaciones, ductos, conductores del sistema de puesta a tierra y el conductor neutro del sistema deben ser aterrizados.

I. CALIBRACIÓN Y PRUEBAS:

1. Equipos:

Los equipos deberán ser probados y ajustados antes de su operación, para asegurar el funcionamiento correcto de los mismos.

BMT

Se recomienda que el personal técnico del proveedor de los equipos efectúe una inspección exhaustiva para detectar y corregir posibles defectos que pudieran causar daños a los equipos antes de que sean energizados, y que proporcione por escrito la autorización para que estos sean puestos en operación.

2. Conductores del sistema:

Pruebas al sistema de fuerza y alumbrado deberán ser efectuadas para determinar la continuidad de los mismos y evitar la posibilidad de cortocircuito o fallas a tierra, así como la detección de conexiones impropias a tierra del sistema.

Pruebas a los alimentadores del sistema (conductores mayores que calibren No. 8) mediante megger, de cada conductor a tierra y entre ellos mismos. El registro obtenido en las lecturas deberá ser remitido por escrito al Supervisor de Obras Públicas.

Los trabajos mencionados anteriormente serán llevados a cabo por la unidad de verificación asignada (U.V.I.E.).

J. Productos de utilización:

1. Rango y clasificación:

Los equipos eléctricos de utilización, las protecciones de los servicios, desconectores, etc. deberán estar clasificados para interrumpir y soportar la máxima corriente de cortocircuito que pudiera presentarse en el punto de su ubicación.

2. CONDUCTORES:

Los conductores para circuitos alimentadores y circuitos derivados deberán cumplir con los requerimientos que especifica la Norma Oficial Mexicana (N.O.M.) e instalado de acuerdo a las normas técnicas para instalaciones eléctricas en vigencia NOM-001-SEDE-2012 relativas a las instalaciones destinadas al suministro y uso de la energía eléctrica.

Los conductores de cobre deberán ser de cobre suave con un 98% de conductividad, nuevos, deberán indicar el calibre del conductor, tipo de aislamiento, clasificación de voltaje de operación y marca del fabricante.

El tipo de aislamiento será THHW-LS 90°C, 600V de la marca VIAKÓN o CONDUMEX que cumple con las siguientes especificaciones de fabricación: NOM-063-SCFI, NMX-J10, NMX-J-93, NMX-J-474, NMX-J-472.

Los conductores de aluminio deberán ser de aluminio duro cableado compacto clase B, nuevos, deberán indicar el calibre del conductor, tipo de aislamiento, clasificación de voltaje de operación y marca del fabricante.

El tipo de aislamiento será polietileno de cadena cruzada (XLP) en color negro 90°C, 600V de la marca VIAKÓN o CONDUMEX que cumple con las siguientes especificaciones de fabricación: NOM-063-SCFI, NMX-J10, NMX-J-93, NMX-J-474, NMX-J-472.

Los datos deberán estar impresos en la cubierta del conductor a intervalos regulares.

Los conductores menores al calibre No. 6 AWG deberán estar sujetos al Código de colores que especifica cada fase, el hilo neutro y el hilo del sistema de puesta a tierra de acuerdo al voltaje de operación a que pertenece, como lo especifica la Norma y como está indicado en el proyecto, la aplicación del Código debe ser consistente en todo el sistema.

no mkt

Todos los conductores de utilización en el sistema de baja tensión deberán estar clasificados para operar a un voltaje nominal de 600 volts a menos que se especifique otro.

3. Canalizaciones:

Se deberá proveer de canalización metálica pared delgada (E.M.T.) con accesorios de compresión, tipo intemperie (W.P.) para la instalación de conductores en el exterior, con elementos para su soporte y fijación de acuerdo a lo especificado en las normas técnicas, a menos que se especifique la utilización de otro tipo de canalización en los planos del proyecto ejecutivo.

En acometidas verticales de más de 5.0 m que no estén sujetas o sobre el muro mediante soportaría, se deberá utilizar canalización metálica pared intermedia (I.M.C.) con accesorios tipo roscable.

En tramos de interconexión entre canalización rígida metálica y equipos que están en movimiento (vibración) se deberá considerar un tramo de tubería metálica flexible (F.M.C.) que permita ajustes (mover) en los equipos y evite la transmisión de vibraciones.

El uso de este tipo de canalización quedara restringida a áreas interiores que no estén expuestas a la humedad. En el exterior donde se encuentre expuesta a la intemperie o en el interior donde la canalización este en contacto con la humedad, deberá utilizarse canalización flexible metálica con cubierta plástica a prueba de líquidos (FLEX. LIQUID TIGHT).

Toda canalización directamente enterrada en el terreno natural o ahogadas en concreto pobre (banco de ductos), serán del tipo no metálicas (P.V.C.) cedula No. 40 color gris a menos que se especifique otro tipo. Deberán mantener las distancias que especifica la norma respecto a la profundidad requerida.

Se deberán utilizar los accesorios apropiados para empalmes y acometida a registros o equipos, y en los puntos donde la canalización este expuesta a posible daño físico se deberá efectuar el cambio de no metálica a metálica mediante un acoplamiento P.V.C./E.M.T. O P.V.C./I.M.T.

Las canalizaciones de utilización sin excepción serán nuevas, utilizando tubería de primera calidad, la cual deberá estar aprobada por la Norma Oficial Mexicana (N.O.M.) e instalada de acuerdo a las normas técnicas para instalaciones en vigencia (NOM-001-SEDE-2012) en sus diferentes modalidades, debiéndose mantener una alta rigidez mecánica en todas las trayectorias del sistema.

nom

K. Luminarias y lámparas de utilización:

El suministro de luminarias deberá estar acorde a lo especificado en el proyecto ejecutivo y catálogo de conceptos. Su designación se hará tal como se indica en los planos correspondientes. Deberán suministrarse en la marca que se indica con los accesorios correspondientes, se aceptarán sustitutos o similares previa consulta al supervisor. Se deberá verificar la marca, tipo y accesorios de estos equipos en una acción conjunta, entre el supervisor y el contratista asignado, antes de su adquisición, suministro y colocación.

Las lámparas de utilización indicadas en el proyecto deberán ser nuevas y entregadas en el sitio. Deberán de venir en su empaque original de fábrica y deberán apegarse a las especificaciones tal como se indica en la cedula de lámparas, en marca, catalogo, temperatura de operación y rendimiento de color.

El contratista asignado deberá acordar con el supervisor de obra la cantidad de lámparas extras que se deben suministrar para efectos de mantenimiento una vez que sea terminada la obra. Esta acción garantizará la uniformidad del sistema original de iluminación.

El contratista asignado en coordinación con el supervisor de obra, acordarán la cantidad extra de drivers y supresores de pico de voltaje que deberán suministrarse para fines de mantenimiento.

Los drivers deben tener una garantía mínima de parte del fabricante de cuando menos 5 años, y estar clasificadas para operar dentro del rango de voltaje disponible en el sistema proyectado, considerando además las posibles variables que se presentan en el sistema de suministro en nuestra zona.

A menos que se indique lo contrario, las luminarias a utilizar serán Autobahn series ATBM de las siguientes características:

Óptica

Luz Blanca: de 4000K, con un IRC mínimo de 70, 3000K con un IRC mínimo de 70; opción a 5000K, con un IRC mínimo de 70.

Conjunto óptico con clasificación IP66, para asegurar la vida útil y minimizar la depreciación por suciedad. Sistema óptico con 0% de luz hacia arriba y restringe la luz hacia tras, permitiendo una adecuada iluminación a la acera, sin incomodar en la propiedad de los usuarios, lo que ofrece una excelente distancia interpostal para cualquier aplicación. Disponible en curvas tipo II, III, IV y V.

Sistema Eléctrico

Vida útil de 100,000 horas a 25°C, L70. Vida útil del controlador 100,000 horas a 25°C temperatura ambiente. Ahorro de energía promedio entre 40-60% comparado con sistemas de Alta Intensidad de Descarga.

Ofrece protección contra sobretensiones en tres diferentes niveles IEEE/ ANSI C62.41 Categoría C (10kV/5kA) .

Controles

Receptáculo para fotocontrol estándar tipo NEMA de 3 pines, disponible en diseño Acuitystandar ANSI de 5 y 7 pines.

Fotocontrol Premium de estado sólido tipo bloqueo, -PCSS (10 años de vida) o fotocontrol de estado sólido PCL1 (20 años de vida).

Fotocontrol de estado sólido de extrema duración con control remoto de encendido y apagado-PCC (15 años de vida).

Garantía y Estándares

AMM

Garantía de 5 años para todos los componentes eléctricos, bajo condiciones normales de operación. Clasificado para ambientes de -40°C a 40°C. Certificado CSA para estándares de EU y Canadá. Cumple con ANSI: C136.2, C136.10, C136.14, C136.31, C136.15, C136.37.

Producto calificado por DesignLights Consortium® (DLC).

Sistema Mecánico

Incluye características propias de AEL que son amigables para el instalador, tales como acceso sin necesidad de herramienta, 3 bloques de terminales y conectores rápidos. Nivel de burbuja localizado dentro del compartimiento eléctrico para una fácil nivelación al momento de instalar. Carcasa en fundición de aluminio con pintura poliéster en polvo y horneada para una mayor resistencia a la corrosión. Montaje a brazo, ofrece una instalación segura y es ajustable para brazos de 1-1/4" a 2"(1-5/8" a 2-3/8"O.D.) de diámetro. El mecanismo de sujeción de opción de 2 y 4 tornillos cumple con la prueba de vibración 3G de acuerdo con la norma ANSI C136. El riguroso proceso de pre-tratamiento y pintura de cinco etapas produce un acabado que alcanza una calificación de Grado nivel 8 (ASTM D1654) después de 5000 horas de exposición en la prueba de cámara salina (ASTM B117).

Curvas fotométricas

Ver la fotometría de la luminaria de 60W (FIGURA.06) como referencia.

L. Arbotantes y brazos:

Serie PCC

Poste cónico circular con una conicidad de 3.55 mm. por cada 305 mm, con una altura que va de los 4 a los 12 metros.

Especificaciones generales

Poste o caña: El poste estará fabricado con lámina de acero rolado en caliente calibre 11 con 36,000 lbs./pulgada² de resistencia.

Placa base: La placa base estará fabricada con acero rolado en caliente con 36,000 lbs./pulgada² de resistencia.

Aro de refuerzo: el aro de refuerzo, que permita ampliar la resistencia al deterioro del poste por efectos ambientales y así brindarle mayor solidez.

Registro: El registro estará fabricado con PTR de 3" x 5" calibre 11 con 36,000 lbs./pulgada² de resistencia. Con una dimensión de 76mm por 127mm y la tapa de 80 mm por 131mm.

Terminado: La fabricación del poste podrá contar con cualquiera de los siguientes terminados Negro sin pintura. (NE) Pintado en rojo óxido (RO) Galvanizado en inmersión en caliente (GA) Pintura requerida por el cliente.

Altura de la caña (mts.)	Diámetro De la corona (mm.)	Diámetro de la base (mm)	Lado de la placa base (mm)	Espesor de placa base (mm)	Distancia entre perforaciones (mm)	** Diámetro de las anclas (mm)	*100KM C/I 3 Gust # de Lum.	*120KM C/I 3 Gust # de Lum.	*140KM C/I 3 Gust # de Lum.	*160KM C/I 3 Gust # de Lum.
4	82	126	279	9.5	190	19 x 500	4	3	2	2
4.5	76	130	279	9.5	190	19 x 500	4	3	2	2
5	74	132	279	11.1	190	19 x 500	4	3	2	2
5.5	70	134	279	11.1	190	19 x 500	4	3	2	2
6	80	150	279	11.1	190	19 x 500	4	3	2	2
6.5	77	153	279	11.1	190	19 x 500	4	3	2	2
7	82	164	279	11.1	190	19 x 500	4	3	2	2
7.5	79	167	279	11.1	190	19 x 750	4	3	2	2
8	77	170	279	11.1	190	19 x 750	4	3	2	2
8.5	82	181	279	11.1	190	19 x 750	4	3	2	2
9	79	184	279	11.1	190	19 x 1000	4	3	2	2
9.5	76	187	279	11.1	190	19 x 1000	4	3	2	2
10	85	202	330	15.9	231	19 x 1000	4	4	2	2
10.5	82	205	330	15.9	231	19 x 1500	4	4	2	2
11	79	208	330	15.9	231	19 x 1500	4	4	3	2
11.5	76	211	330	15.9	231	19 x 1500	4	4	3	2
12	86	226	330	15.9	231	19 x 1500	4	4	3	2

RAMA

Brazos tipo I o C disponibles desde 0.70 a 3.00 mts en 1.25, 1.50 y 2.00, fabricados con tubo de acero de alta resistencia en cedula 30 o 40 según se requiera por la supervisión.

M. Localización del Sistema de Alumbrado Público

Esta sección comprende los elementos básicos para la ubicación de postes de alumbrado y alimentadores, considerando las condiciones que inciden en su construcción y que son básicamente: condiciones de urbanización, derechos de vía, niveles, libramientos y artículos naturales o artificiales.

Para optimizar la construcción se debe trazar con la longitud mínima posible sin menoscabo de la operación y mantenimiento, para lo cual se deben prever y valorar los siguientes puntos.

1. Tramos rectos: minimizar el número de deflexiones de la trayectoria.
2. Fácil acceso: para la construcción, operación y mantenimiento de la instalación.
3. Reducir cruces: con otros derechos de vía como vías férreas y carreteras.
4. Evitar obstáculos: de edificios, árboles, líneas eléctricas, anuncios, líneas de comunicación, etc.
5. Respeto de derechos de particulares: por ningún motivo se construirá en terrenos de particulares.
6. Prevenir impactos de la postería: instalando estructuras de iluminación en donde las condiciones de tráfico no sean adversas.
7. En proyectos de vivienda o en otros proyectos similares, los postes estarán localizados aproximadamente en la colindancia entre 2 solares. Cuando las condiciones del diseño o el espaciamiento de los postes no permitan la localización en la colindancia de los dos solares, los postes se localizarán donde no interfieran con entradas de automóviles, garajes, puertas de garajes, transformadores tipo plataforma o de unidades seccionadoras. Otras localizaciones se coordinarán con la Supervisión.
8. El sistema de alumbrado se instalará en los mismos postes cuando la distribución eléctrica sea aérea o semisubterránea (híbrida). Se considerará el espaciamiento adecuado para la lámpara y que mantenga el nivel de iluminación apropiado. El espaciamiento máximo será factor determinante para la localización de los postes en las líneas de distribución eléctrica.
9. En banqueta angosta (menor de 1.5m) la mínima separación del poste a la calle será de 10cm.
10. Cuando en la banqueta exista área verde del lado de la calle, el poste se instalara al centro de esta área.
11. Cuando las banquetas sean anchas (más de 2m), separar el poste 30cm del cordón.
12. El arreglo de las banquetas por instalación de bases, postes o retenidas será por cuenta del constructor de la obra. Ver especificación de base de concreto para luminaria en la FIGURA. 01.
13. Se debe mantener el mismo lado de la acera para toda la línea longitudinal.
14. Con objeto de librar los accesos a las construcciones, los postes deberán quedar frente a los límites de propiedad siempre y cuando no haya condiciones que alteren considerablemente la separación entre postes.
15. Instalar las retenidas de tal forma que no obstruyan el acceso a las edificaciones.

15/11/11

16. Al realizar trabajos en un sector con servicios de agua, drenaje, teléfono, gas o cualquier otra instalación subterránea, se deberá consultar con quien corresponda acerca de la ubicación y profundidad de estas instalaciones, para evitar dañarlas al cavar las cepas para bases, postes o retenidas. En estos casos, el responsable de algún daño a esas instalaciones será quien tenga asignada la obra de alumbrado.

N. GENERALIDADES DE EMPOTRAMIENTOS.

1. Se debe tomar en cuenta que la cepa debe estar al centro de la línea de trazo para que la portería quede alineada, ya que el poste debe quedar al centro de la cepa.
2. Siempre se deberá mantener o mejorar la condición original de la compactación del terreno. Es necesario apisonarlo debidamente para obtener una óptima compactación; tener cuidado de que no queden huecos en la compactación.
3. Siempre se debe considerar que puede existir tubería de agua, gas, drenaje o cableado de comunicación.
4. Se recuerda que al destruir una banqueta es obligación del mismo constructor dejarla en su condición original y limpia.
5. Se debe tener cuidado de tapar las cepas cuando el poste o ancla no se instalen inmediatamente, de lo contrario, se pueden causar accidentes a los peatones.
6. En terrenos salitrosos es necesario prever el efecto del terreno en los materiales a enterrar, en especial en los primeros 60cm del piso hacia abajo.
7. Generalmente para compactar se utilizara el material extraído de la cepa, excepto que se indique sustituirse o añadir otros materiales.

O. PROTECCION A TERCEROS Y SUS BIENES.

8. Durante las actividades de construcción, es necesario tomar precauciones adicionales a las del trabajo para proteger a terceros o a sus bienes, por lo que invariablemente el área de trabajo se debe acordonar, en especial áreas con intenso tráfico o flujo de peatones.
9. Al estar parando alguna estructura de iluminación es necesario acordonar el área de trabajo para evitar riesgos a transeúntes y vehículos.
10. Las cepas abiertas se deben cubrir con tarimas o tapas de carretes cuando no se instalen inmediatamente los postes.
11. Una vez terminado el trabajo deberá quedar limpio el lugar.
12. En caso de que existan líneas eléctricas (CFE), utilice el lado opuesto de la calle para evitar conflictos.

P. Niveles de Iluminación

1. Los niveles de iluminación se considerarán como valores mantenidos. El mantenimiento, utilización, lámparas y otros factores a utilizarse serán los recomendados por el fabricante del equipo utilizado, o los recomendados por la AEE.
2. El valor mínimo en luxes en cualquier punto en el pavimento, será de por lo menos una tercera (1/3) parte de los valores promedios de diseño. La AEE dará especial atención a la uniformidad (razón promedio/mínimo) de la iluminación. Se requerirá evidencia (cómputos

10/11/18

- punto por punto), donde se demuestre que la razón de uniformidad se mantiene igual o menor de 3/1.
3. En intersecciones de calles, avenidas, etc., el nivel de iluminación será aproximadamente igual a la suma de los niveles de iluminación de las calles que se intersecan.
 4. La visibilidad en las aceras y áreas adyacentes al pavimento se tendrá en consideración cuando se seleccione el arreglo y las lámparas a utilizarse.

Q. Transformadores

1. Los transformadores a instalarse serán del tipo de pérdidas reducidas para servir el sistema de alumbrado público, con doble boquilla, conexión serie-paralelo, derivador externo, medidor de nivel de aceite, temperatura y válvula de drenado de aceite, color gris, del mismo tipo utilizado en sistemas de distribución. Se tendrá en consideración el reducir a un mínimo el cruce de calles en la instalación de transformadores del sistema de alumbrado público. Toda carga de alumbrado que exceda 75 KVA se servirá de un sistema trifásico y se distribuirá en forma balanceada entre las tres fases.
2. La caída de voltaje máxima permitida en sistemas de alumbrado público es de un 3%. Se seleccionará el largo del circuito, la capacidad del transformador, el voltaje de la lámpara, el tamaño del conductor y el tipo de luminaria para cumplir con este requisito.
3. Los sistemas de alumbrado de carreteras tendrán transformadores para servicio exclusivo de estos sistemas. Estos diseños cumplirán con las especificaciones de la SCT, la IES of North América, la American Association of State Highway and Transportation Officials (AASHTO) y del Departamento de Alumbrado Público del Municipio de Mexicali. Todos los diseños y equipo que se utilicen se someterán a la revisión del Departamento de Alumbrado Público y Semaforización del Municipio de Mexicali para su debida aprobación.

10 ml +

R. Servidumbre de Paso

1. El dueño del terreno que se urbanizará establecerá la servidumbre de paso necesaria para la construcción y mantenimiento del sistema de alumbrado público. El ancho de la servidumbre de paso para un sistema de alumbrado público aéreo será de 10 pies (3.05m) mínimo, equivalente a 5 pies (1.52m) de ancho medidos a cada lado del eje central de la línea. Para sistemas soterrados, el ancho de la servidumbre de paso será de 5 pies (1.52m) mínimo, equivalente a 2½ pies (76.22cm) a cada lado del eje central de línea.
2. En aquellos casos en que no hay ni aceras ni encintados, se proveerá una servidumbre de 5 pies (1.52m) dentro de los solares. Las servidumbres de paso para extensiones de líneas primarias y secundarias para servir sistemas de alumbrado de carreteras, se obtendrán y transferirán al Departamento de Alumbrado Público y Semaforización del Municipio de Mexicali antes de que el sistema se energice.

S. Códigos, Leyes y Reglamentos

1. La construcción del sistema de alumbrado público cumplirá con todas las leyes y reglamentos al efecto que apliquen a tales construcciones. Todas las instalaciones estarán de acuerdo con los estándares de la NOM-001-SEDE-2012, NOM-013-ENER-2013 y demás códigos y reglamentos locales afines, bajo supervisión de un inspector acreditado U.V.I.E. así como de la Dirección de Obras Públicas y el Departamento de Alumbrado Público y Semaforización del Municipio de Mexicali. En caso de conflicto, prevalecerán los reglamentos de la NOM-001-SEDE-2012. Todos los materiales de alumbrado público estarán aprobados por la Autoridad y en estricto acuerdo con las normas de la NOM, IEEE, NEMA, ANSI, IES of North América y la AASHTO, excepto cuando se establezca de otra manera. Se deberá obtener un visto bueno de los materiales y equipos aprobados por la Autoridad, mediante la comunicación con el Departamento de Alumbrado Público y Semaforización del Municipio de Mexicali.

IV. CARACTERÍSTICAS DEL SISTEMA

A. Información General

La iluminación promedio para todo proyecto se calculará de acuerdo con las tablas del Apéndice II - Criterios de Diseño, en este Manual. La Autoridad requerirá todos los datos de diseño o cálculos necesarios para verificar que el proyecto cumpla con las normas y criterios establecidos.

En proyectos donde una calle sea continuación de una carretera, avenida principal o un expreso, como se determina en los Planos Maestros de la Junta de Planificación, el nivel de iluminación promedio estará de acuerdo con el Apéndice II - Criterios de Diseño. Esto significa que a estas carreteras se les proveerá con la iluminación requerida para el futuro, aunque el resto de las carreteras tenga menor iluminación.

ROMA

B. Sistema Múltiple

1. El sistema múltiple consiste de los siguientes elementos:
 - a. Transformador de distribución.
 - b. Dispositivo de encendido y apagado automático (fotocelda electrónica) individual para uso en receptáculo estándar tipo twist-lock IEEE-NEMA en cada luminaria.
Nota: La fotocelda deberá estar orientada hacia el norte.
 - c. Se utilizarán los siguientes conductores:
 - 1) En sistemas subterráneos se utilizarán conductores con aislamiento de polietileno entrecruzado (90 °C, XLPE) o de goma de etileno propileno (Ethylene Propylene Rubber, EPR) de conductor individual de 600 voltios en conducto de cloruro de polivinilo (PVC), tipo catálogo 40.
 - 2) En sistemas aéreos se utilizarán conductores trenzados con aislamiento de polietileno entrecruzado (XLPE - 90 °C).
Nota: Estos materiales deberán tener la aprobación de la Unidad Verificadora de Instalaciones Eléctricas.
 - d. Las luminarias LED se conectarán a un servicio de 120-277V.
 - e. Brazo tipo I ó C de 2" de diámetro, según se indique.
 - f. Conjunto óptico con clasificación IP66, para asegurar la vida útil y minimizar la depreciación por suciedad. Sistema óptico con 0% de luz hacia arriba y Restringe la luz hacia tras, permitiendo una adecuada iluminación a la acera, sin incomodar en la propiedad de los usuarios.

C. Sistema de Alumbrado en Avenidas y Calles Principales

1. Las normas y especificaciones para alumbrado público en avenidas y carreteras principales se regirán por las guías incluidas en esta sección.
2. Será requisito para diseño de alumbrado en avenidas y carreteras principales el que los circuitos estén controlados desde un solo punto. Se deberá instalar un controlador de luminarias adecuado para este propósito. No se permitirá el uso de fotoceldas individuales en este tipo de alumbrado.
3. Las luminarias estarán desprovistas del receptáculo tipo twist-lock para la fotocelda.
4. Se utilizarán bases de concreto prefabricadas rectangular-piramidal de 33x40x170cm con anclas de ¾".
5. Cualquier tipo de alumbrado especial que no sea estándar de la Comisión Federal de Electricidad será medido para ser facturado y el mantenimiento será responsabilidad del Departamento de Alumbrado Público.
6. Se observará que la ubicación de los postes de alumbrado guarden la distancia adecuada de las líneas de transmisión y distribución existentes, para que las mismas no se vean afectadas en caso de una colisión con los postes de alumbrado.
7. Se diseñará mediante criterios de diseño considerando las proyecciones y planes para la vía en cuestión. Se consultará a la Autoridad de Carreteras, al Departamento de Transportación y Obras Públicas y a la Junta de Planificación a estos fines.

10/11/14

V. TIPOS Y CLASIFICACIONES DE LUMINARIAS

A. Tipos

El patrón de iluminación estándar para la lámpara LED será de distribución lateral Tipo II o Tipo III.

Las clasificaciones generales de las lámparas LED serán según la Tabla I.

Tabla I - Distribución de Lámparas

Lámparas	Distribución Lateral	Control de Refractor
60 watts	Tipo II	Largo cortado full cutoff
95 watts	Tipo II	Largo cortado full cutoff
133 wttts	Tipo III	Largo cortado full cutoff

La distribución lateral Tipo II se recomienda para calles de 30 pies (9.15m) de ancho o menos, y el Tipo III para carreteras de más de 30 pies (9.15m), de acuerdo con los requisitos de los niveles de iluminación. No se aceptarán, para sistemas de alumbrado público, otros tipos de distribución.

VI. SEPARACIÓN, ARREGLO Y MONTAJE DE LÁMPARAS

A. Separación

La separación de luminarias en un sistema es la distancia en pies o en metros entre unidades de alumbrado sucesivas, medido a lo largo de la línea de centro de la calle.

La separación seleccionada para cualquier proyecto dado será consistente con el tipo de luminarias, capacidad, ancho de rodaje, altura de montaje y el patrón de iluminación (Vea FIGURA. 09). La razón de uniformidad (razón promedio de los valores de iluminación sobre el mínimo), se mantendrá en todos los diseños, según especificado por esta Autoridad.

B. Arreglo

El arreglo de las luminarias en una calle dada, según lo estipulado por los códigos, leyes, reglamentos, la estética de los alrededores y otros, será según la Tabla II.

Tabla II - Arreglo de Luminarias

Ancho de Pavimento	Arreglo Sugerido
30 pies o menos (9.15m)	A un lado
30 pies - 70 pies (9.15- 21.34 m)	Alternado (Zig-Zag)
Más de 70 pies (21.34m)	Opuesto

Handwritten signature

En expresos divididos por franjas de terreno, el arreglo será según se demuestra en la FIGURA. 08. Otras intersecciones más complejas e irregulares serán cuidadosamente estudiadas para asegurar una iluminación efectiva. En curvas, la localización más eficiente del poste con su luminaria es en la acera o encintado exterior de la curva. En sitios donde se combinan altas velocidades con curvas bastante agudas que pueden producir condiciones arriesgadas, es preferible la localización del poste con su luminaria en la parte interior de la curva.

C. Montaje

Los brazos serán según las normas vigentes de la Autoridad. El largo usado será consistente con el vuelo (overhang), el ancho de carretera y el tipo de distribución de la luminaria. El vuelo (overhang) de la luminaria sobre la carretera constituye un factor importante para disminuir la cantidad de resplandor y proveer un grado máximo de visibilidad para el conductor.

En calles de tráfico mediano o liviano, el vuelo (overhang) será aumentado, dependiendo del ancho de la carretera. La altura de montaje apropiada para los diferentes tipos de luminarias estará de acuerdo con los patrones de este Manual.

D. Separación Máxima entre Postes con Luminarias Sencillas

Las siguientes tablas representan los estándares establecidos por la Autoridad para las distancias (separación) máximas entre luminarias en una vía de rodaje. Todo diseño de Alumbrado Público cumplirá con los estándares presentados. Las tablas están diseñadas para los niveles promedios de iluminación recomendados por la IES, para distintas clasificaciones de carreteras. Estos niveles son: 6, 9, 12 y 20 luxes.

Las tablas incluyen anchos típicos de carreteras sencillas (24 pies, 36 pies, 48 pies). Para casos de carreteras diferentes a las incluidas en las tablas (diferente ancho, carreteras con isletas, etc.), se consultará al Departamento de Alumbrado Público para las limitaciones de separación en el diseño.

RMH

Diagrama de Arreglo de Luminarias



Nota: Para los cálculos de las tablas, se utilizó la distancia estándar de un pie, entre el poste y el comienzo de la calle. Para distancias diferentes a un pie, se realizarán cálculos para los ajustes correspondientes.

Factores de Depreciación Usados:

Light Lumen Depreciation = **0.85**
Luminaire Dirt Depreciation = **0.96**
Total Maintenance Factor = **0.816**

Tabla III - Separación Máxima Entre Postes

Crterios de Diseño

Iluminación Promedio: 6 luxes

Razón de Uniformidad: 3/1

Ancho de Calle (pies)	Altura de Montaje (pies)	Luminaria	Brazo (pies)	Separación Alterna (pies)	Separación Un Solo Lado (pies)
24	30	LED-60W TIPO II	4	50	50
			6	155	155
			8	155	155
36	30	LED-60W TIPO II	4	125	125
			6	130	130
			8	135	135
36	30	LED-60W TIPO II	4	125	125
			6	125	125
			8	130	130
36	40	LED-133W TIPO III	6	200	180
			8	200	170
			10	200	165
			12	200	160
			15	190	150
48	40	LED-133W TIPO III	6	185	180
			8	190	180
			10	190	170
			12	190	165
			15	190	150

KMT

Tabla IV - Separación Máxima Entre Postes

Criterios de Diseño

Iluminación Promedio: 9 luxes

Razón de Uniformidad: 3/1

Ancho de Calle (pies)	Altura de Montaje (pies)	Luminaria	Brazo (pies)	Separación Alterna (pies)	Separación Un Solo Lado (pies)
24	30	LED-60W TIPO II	4	100	100
			6	105	105
			8	105	105
36	30	LED-60W TIPO II	4	85	85
			6	90	90
			8	90	90
36	30	LED-60W TIPO II	4	80	80
			6	85	85
			8	90	90
36	40	LED-133W TIPO III	6	135	135
			8	135	140
			10	140	140
			12	140	140
			15	140	140
48	40	LED-133W TIPO III	6	125	125
			8	125	125
			10	130	130
			12	130	130
			15	130	130

Tabla IV - Separación Máxima Entre Postes

Criterios de Diseño

Iluminación Promedio: 12 luxes

Razón de Uniformidad: 3/1

Ancho de Calle (pies)	Altura de Montaje (pies)	Luminaria	Brazo (pies)	Separación Alterna (pies)	Separación Un Solo Lado (pies)
24	30	LED-60W TIPO II	4	75	75
			6	75	80
			8	80	80
36	30	LED-60W TIPO II	4	65	65
			6	65	65
			8	70	70
36	30	LED-60W TIPO II	4	60	60
			6	65	65
			8	65	65
36	40	LED-133W TIPO III	6	100	100
			8	100	100
			10	105	105
			12	105	105
			15	105	105
48	40	LED-133W TIPO III	6	95	95
			8	95	95
			10	100	100
			12	100	100
			15	100	100

Handwritten signature

Tabla IV - Separación Máxima Entre Postes

Criterios de Diseño

Iluminación Promedio: 20 luxes

Razón de Uniformidad: 3/1

Ancho de Calle (pies)	Altura de Montaje (pies)	Luminaria	Brazo (pies)	Separación Alternativa (pies)	Separación Un Solo Lado (pies)
36	40	LED-133W TIPO III	6	65	65
			8	65	65
			10	65	70
			12	70	70
			15	70	70
48	40	LED-133W TIPO III	6	55	55
			8	55	55
			10	60	60
			12	60	60
			15	60	60

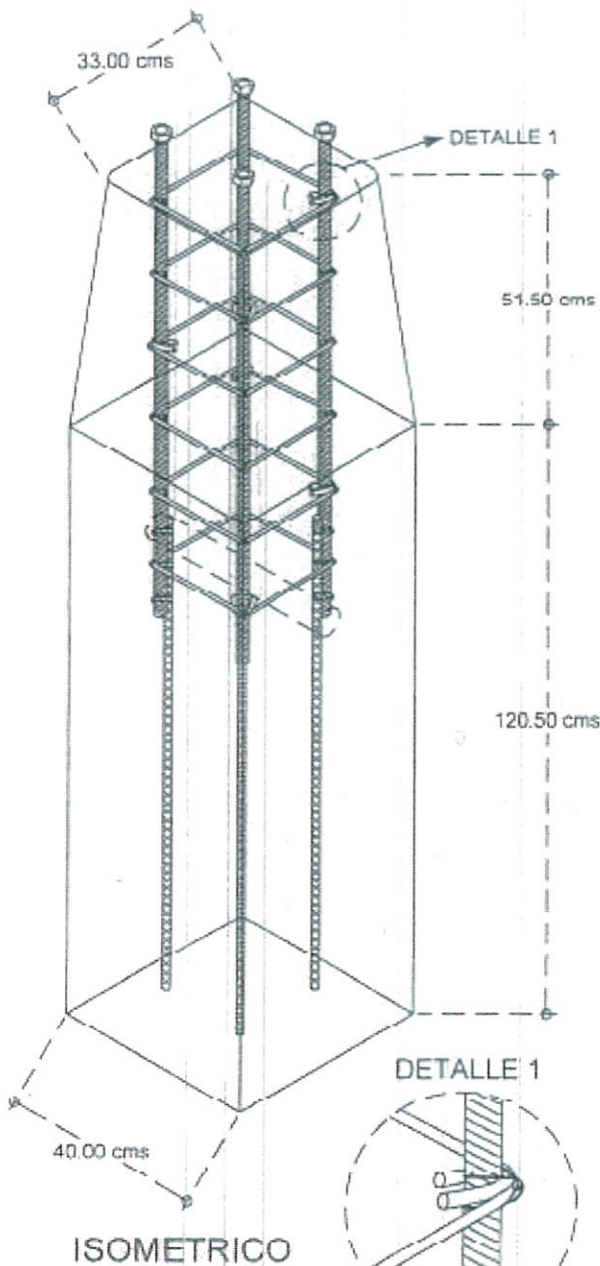
VII. PRUEBAS E INSPECCIONES

Se harán revisiones visuales y físicas para verificar que el material usado cumpla estrictamente con las especificaciones indicadas aquí, que los métodos usados en la construcción sean los mismos que se indican en este manual y que la construcción se haga de acuerdo con los planos aprobados. El Contratista notificará a la Autoridad cuando todo esté preparado para la prueba dieléctrica.

BMT

FIGURA. 01

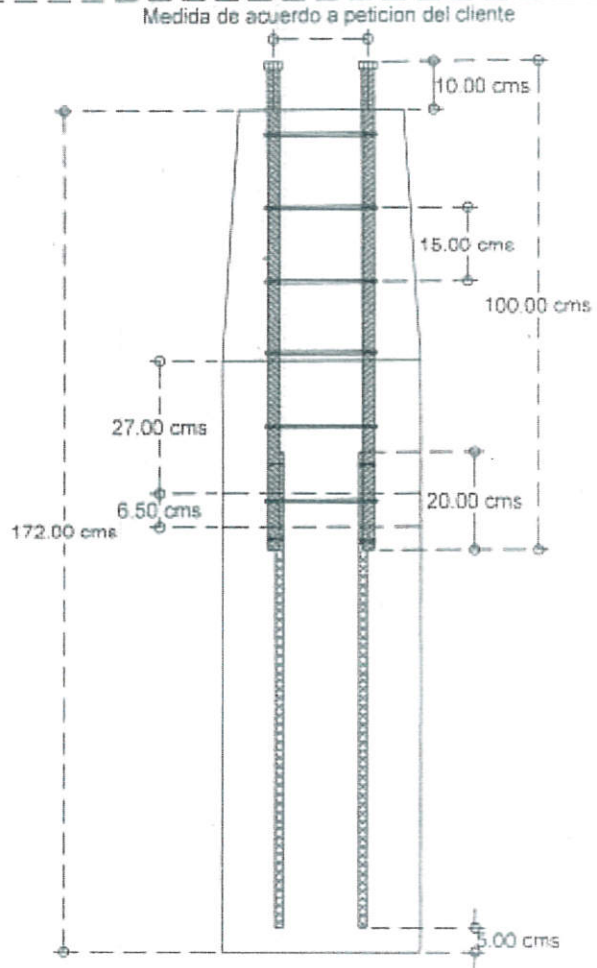
PLANO BASE PIRAMIDAL - RECTANGULAR VENTAS



ISOMETRICO

Amarre de varilla de rosca corrida $\frac{3}{4}$ " y estribos de alambros de $\frac{3}{4}$ " con alambre recocido cal. 18.

BASE PARA POSTE METALICO



VISTA LATERAL

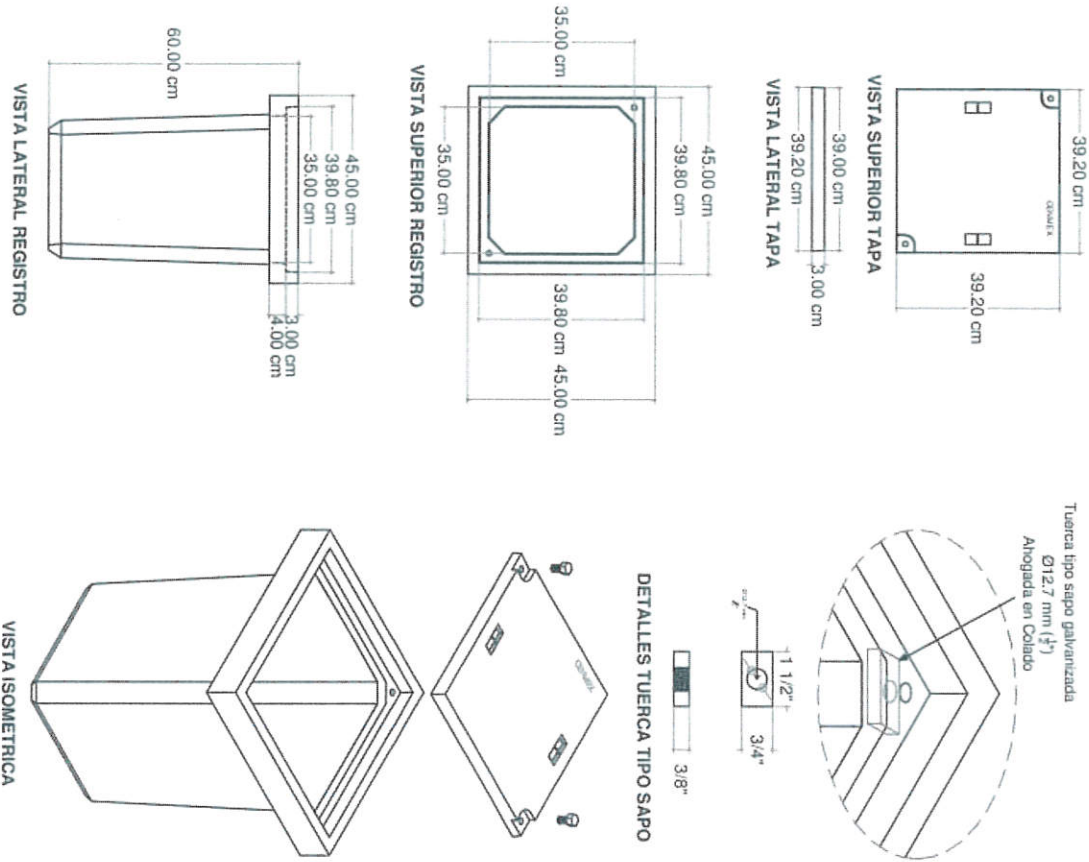
ESPECIFICACIONES


- 1.- Concreto $f_c = 200 \text{ Kg/cm}^2$.
- 2.- Ancla conformada por varilla de rosca corrida de $\frac{3}{4}$ " y estribos de alambros de $\frac{3}{4}$ " amarrado con alambre recocido.
- 3.- Estribos a cada 15 cm, colocados solo en la varilla rosca de $\frac{3}{4}$ ".
- 4.- terminado pulido aparente.
- 5.- Extension de la varilla de rosca corrida con varilla de $1\frac{1}{2}$ " a 5 cm del piso.
- 6.- Traslape de la varilla de rosca corrida con la varilla de $1\frac{1}{2}$ " minimo de 20 cm amarrado con alambre recocido cal. 18.

ACOTACION EN CENTIMETROS
SIN ESCALA

BMH

FIGURA. 02





REGISTRO - 40X40X60

ESPECIFICACIONES:

- 1.-Concreto Polimérico 1'-800 Kg/cm2
- 2.-Tapa y Contramuro de Concreto Polimérico reforzado con Fibras de Vidrio.
- 3.-Cuerpo del Registro de Fibra de Vidrio con espesor de 1.8" (0.3175 cm).
- 4.-Paredes del registro sin perforaciones, estas se tendrán que hacer en campo según las necesidades de cada obra.
- 5.-No Conduce Electricidad "Dielectrico"
- 6.-Tornillos en acabado acero galvanizado.
- 7.-Sistema de Sujeción con 2 Tornillos de 1/2"
- 8.-Pernos de acero inoxidable para el montaje de la tapa.
- 9.-Piso Aproximado: Tapa: 10 Kg
Registro: 16 Kg
- 10.-Colores concreto polimérico: De Línea (Cengel)
Oros: Gris, Azul, Rojo, Verde, Café, Blanco, Amarillo, Etc.

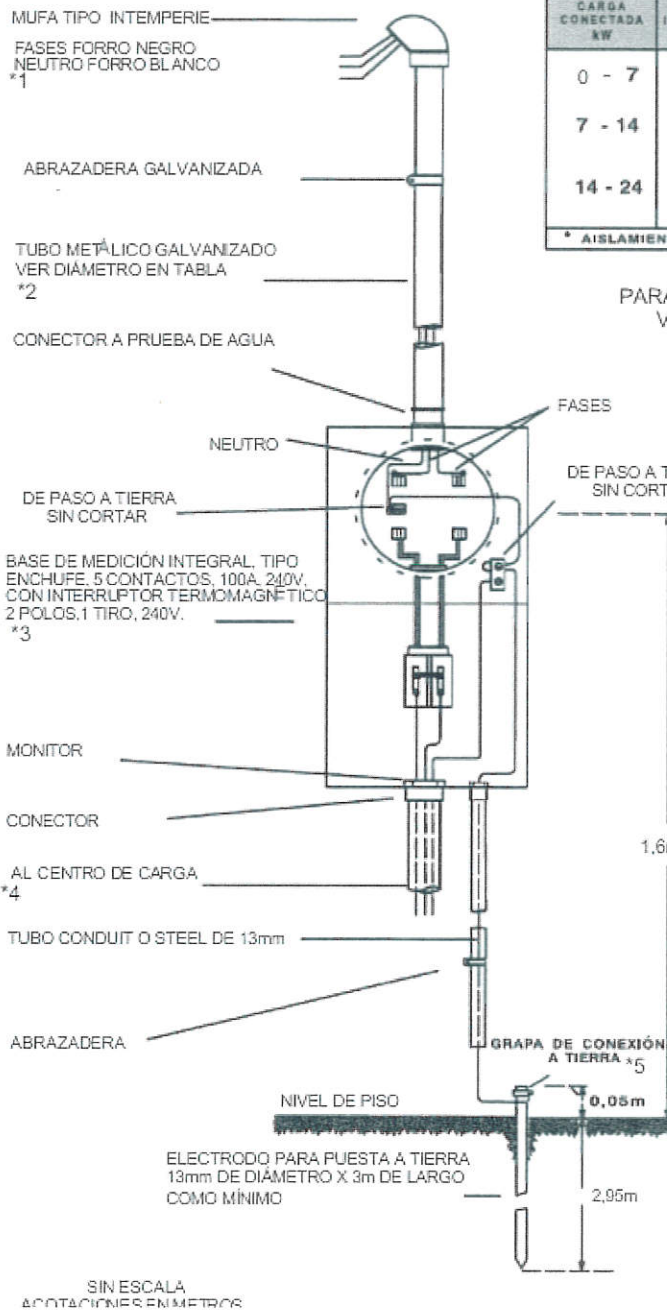
REGISTRO DE CONCRETO POLIMÉRICO Y FIBRA DE VIDRIO 40X40X60 cm PARA ALLIBRADO

Número:	N/A
Edición:	N/A

BMT

FIGURA. 03

COMISIÓN FEDERAL DE ELECTRICIDAD
DIVISIÓN BAJA CALIFORNIA
DEPTO. DE MEDICIÓN Y SERVICIOS
TABLERO BIFÁSICO 2F, 3H, ESTRELLA, 127-220 V, CARGAS HASTA 24 KW. JULIO 2004



CARGA CONECTADA KW	CAPACIDAD INTERRUPTOR A	CALIBRE CONDUCTORES #		DIÁMETRO TUBO MUFA
		FASE	NEUTRO	
0 - 7	30	8	8	3/4" 19mm
7 - 14	60	4	6	1" 25mm
14 - 24	100	2	4	1 1/4" 32mm

* AISLAMIENTO TIPO THW-LS 90°C

PARA COLOCACIÓN DEL TABLERO VER ESPECIFICACIÓN MT-1

- NOTAS:
- 1.- LOS CONDUCTORES DEBEN SALIR 60cm DE LA MUFA COMO MÍNIMO.
 - 2.- EN ÁREAS DE COSTA INSTALAR TUBO PVC Y CAJA PROTECTORA HERMÉTICA AL AGUA PARA MEDIDOR E INTERRUPTOR.
 - 3.- OPCIONALMENTE SE PUEDE INSTALAR EL INTERRUPTOR TERMOMAGNÉTICO SEPARADO DE LA BASE ENCHUFE.
 - 4.- SE DEBERÁ CONTINUAR CON EL MISMO CALIBRE HASTA EL CENTRO DE CARGA (FASES Y NEUTRO).
 - 5.- USAR GRAPA DE CONEXIÓN A TIERRA CON TORNILLO OPRESOR DE BRONCE.

IMPORTANTE
 SE DEBERÁ IDENTIFICAR EL TABLERO CON NOMBRE, No. DE SOLICITUD Y DIRECCIÓN EN FORMA VISIBLE

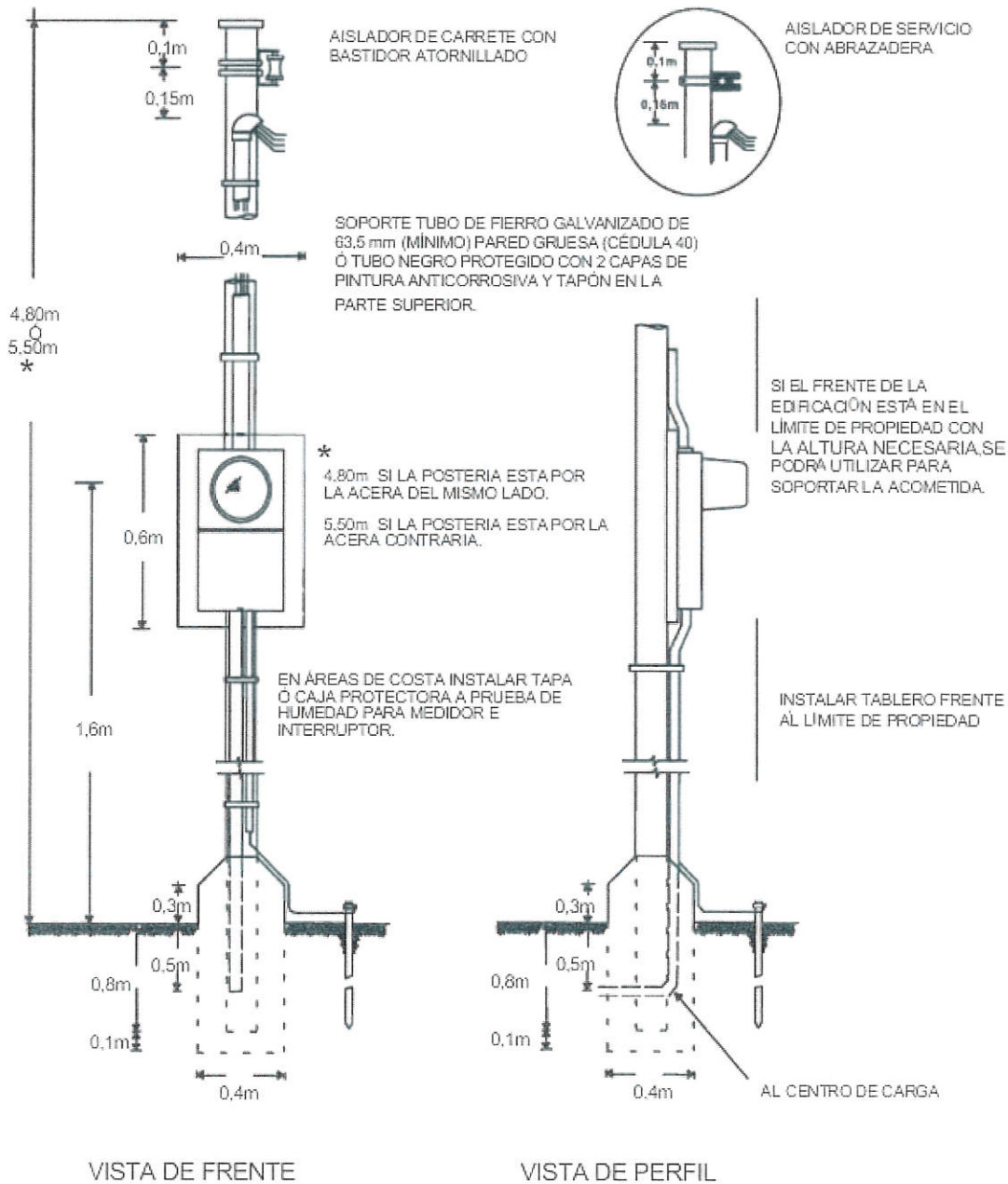
SIN ESCALA
 ACOTACIONES EN METROS

KMH

FIGURA. 04

COMISIÓN FEDERAL DE ELECTRICIDAD
DIVISIÓN BAJA CALIFORNIA
DEPTO. DE MEDICIÓN Y SERVICIOS
SOPORTE PARA TABLERO MONOFÁSICO Ó POLIFÁSICO
CARGAS HASTA 24 kW

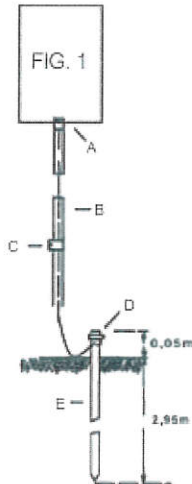
MT-1
JULIO 2004



BMT

FIGURA. 05

TABLERO MONOFÁSICO



TABLERO POLIFÁSICO

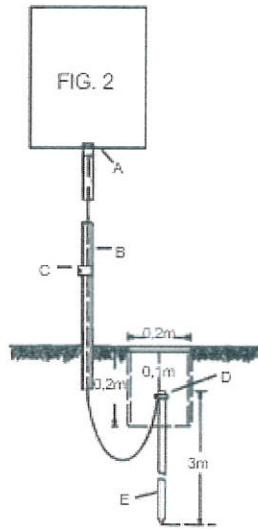


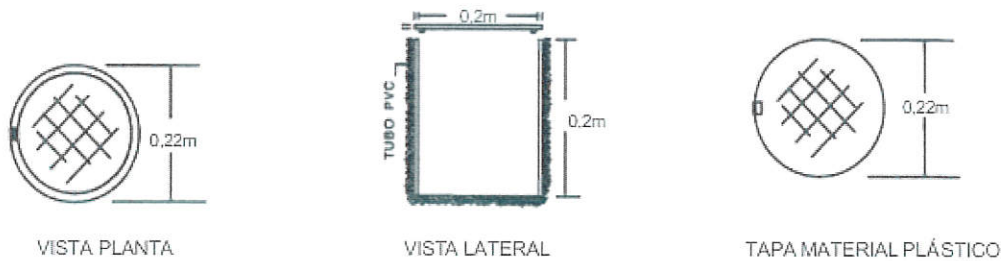
TABLA DE CALIBRES DE CONDUCTORES

CONDUCTOR MAYOR DEL SERVICIO	CONDUCTOR A TIERRA (Cu)
No. 2 ó menor	8
No. 1 a 1/0	6
No. 1/0 a 3/0	4
Mas de 3/0 hasta 350 MCM	2
Mas de 350 hasta 600 MCM	2/0
Mas de 600 hasta 1100 MCM	3/0
Mas de 1100 MCM	4/0

DESCRIPCIÓN:

- A.- CONTRATUERCAS Y MONITOR DE 13mm.
- B.- TUBO CONDUIT DE 13mm.
- C.- ABRAZADERA PARA TUBO CONDUIT.
- D.- GRAPA DE CONEXIÓN A TIERRA CON TORNILLO OPRESOR DE BRONCE.
- E.- ELECTRODO DE ACERO CON CUBIERTA DE COBRE. 13mm DE DIÁMETRO POR 3m DE LARGO.

DETALLE REGISTRO TUBO PVC



NOTAS:

- 1.- EL CALIBRE MÍNIMO PERMITIDO PARA EL CONDUCTOR DE CONEXIÓN A TIERRA ES COBRE No.8 AWG. Y DEBE PROTEGERSE CON TUBO CONDUIT.
- 2.- EL VALOR DE LA RESISTENCIA DE TIERRA AL APLICAR EL "PROBADOR DE TIERRAS EN SERVICIOS". NO DEBERÁ EXCEDER DE 25 ohms (PARA CASA HABITACIÓN, COMERCIO, O LOCALES CONSIDERADOS COMO DE CONCENTRACIÓN PÚBLICA CON ACOMETIDAS EN BAJA TENSIÓN).
- 3.- LA VARILLA DE TIERRA NO DEBE QUEDAR AHOGADA EN CEMENTO Y SE DEBERÁ LOCALIZAR DONDE LA TIERRA SEA MÁS EFECTIVA (BAJA RESISTIVIDAD).
- 4.- SE DEBERÁ PROLONGAR LA REFERENCIA DE TIERRA A EL INTERIOR DE LA INSTALACIÓN, ES DECIR DEBERÁ EXISTIR CONTINUIDAD ELÉCTRICA.

SIN ESCALA

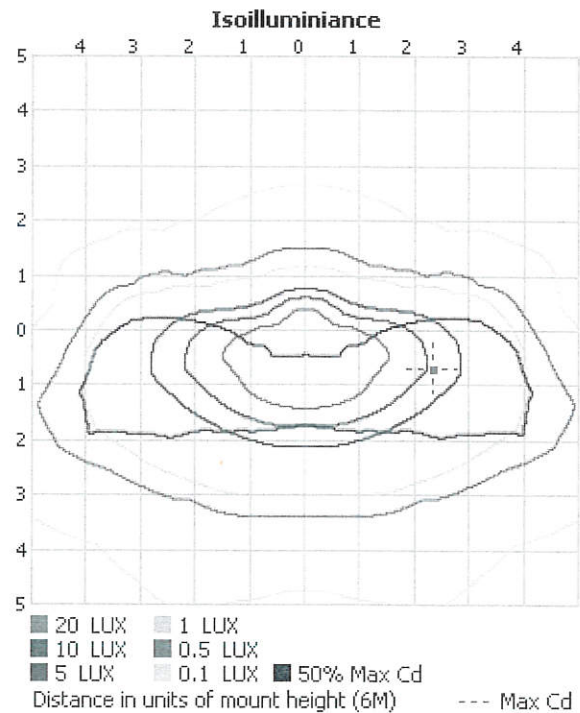
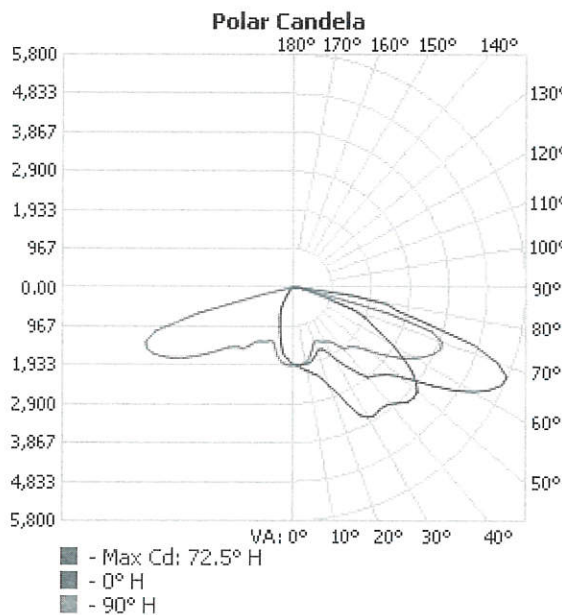
Handwritten signature: R. M. H.

FIGURA. 06

Test #: ISF 19724P24
 Test Lab: SCALED PHOTOMETRY
 Catalog: ATBM P05 XXXXX R2 4K/5K
 Description: ATBM, Performance Package P05, Type 2, 4000K/5000K CCT
 Series: Autobahn ATBM
 Lamp Output: Total luminaire Lumens: 9718.8, absolute photometry*
 Input Wattage: 68
 Luminous Opening: Circular (Dia: 0.32M)
 Max Cd: 5,760.8 at Horizontal: 72.5°, Vertical: 67.5°
 Roadway Class: MEDIUM, TYPE III

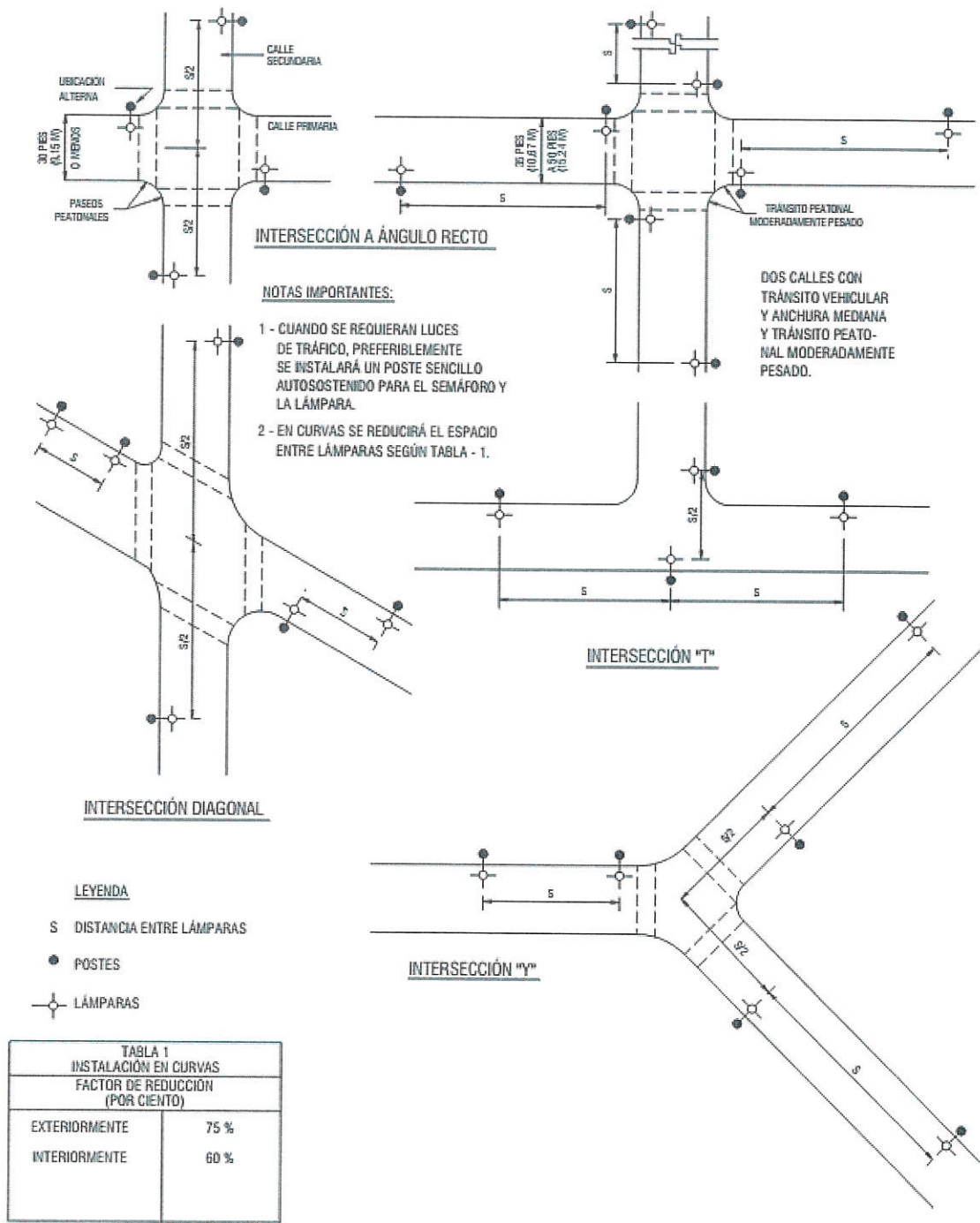


Product Links



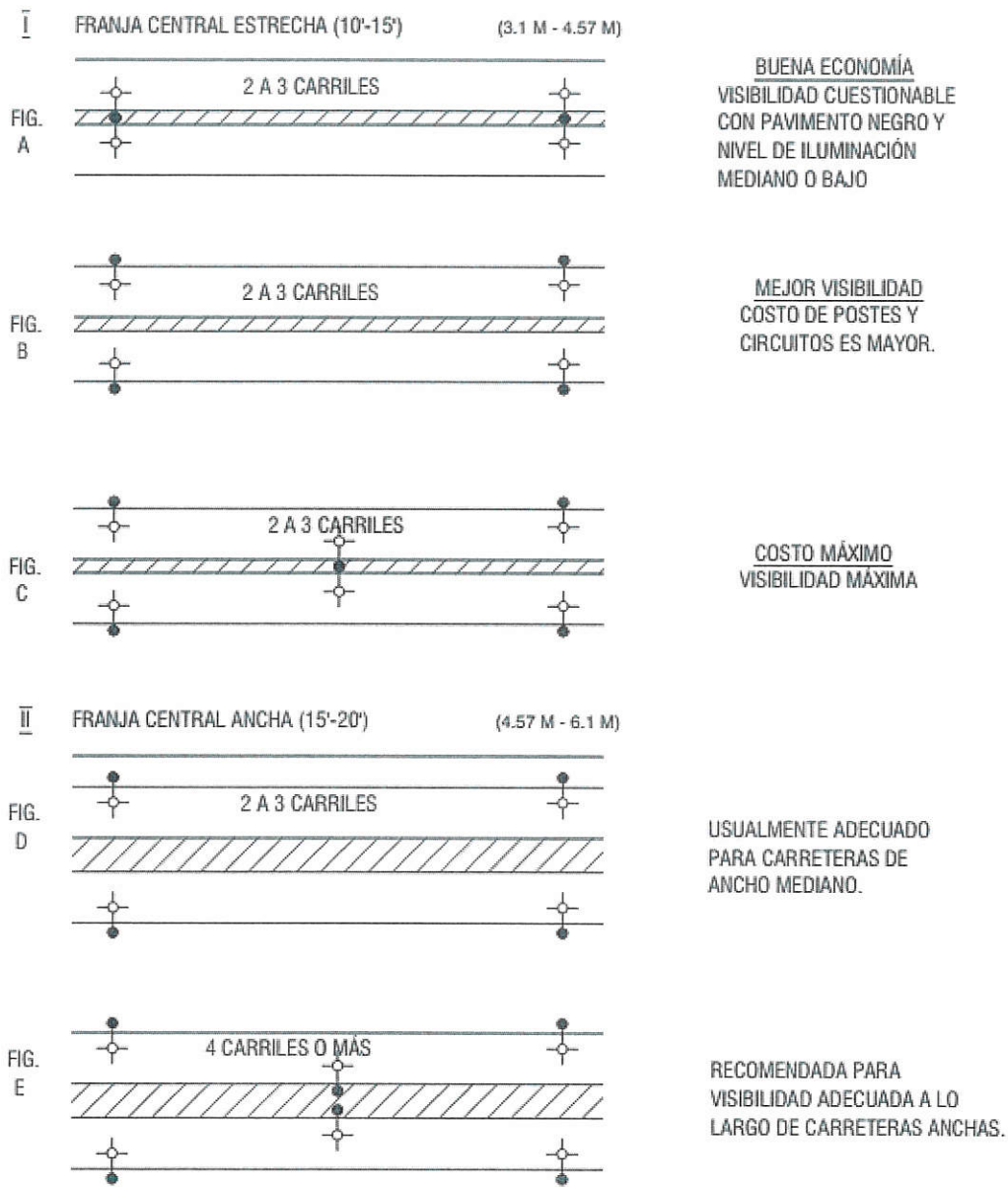
Handwritten signature

FIGURA. 07



RMT

FIGURA. 08

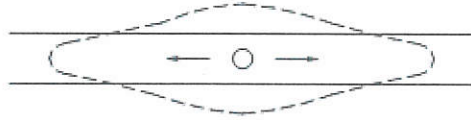


NOTAS:

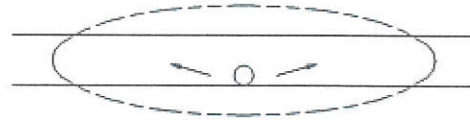
1 - LA DISTANCIA ENTRE LÁMPARAS SERÁ DETERMINADA DE ACUERDO CON LA ILUMINACIÓN PROMEDIO REQUERIDA, RAZÓN DE UNIFORMIDAD, TIPO Y CAPACIDAD DE LÁMPARA, ALTURA DE MONTURA, ANCHO DE CARRETERAS, ETC.

Handwritten signature

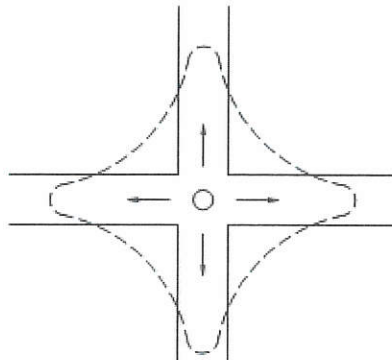
FIGURA. 09



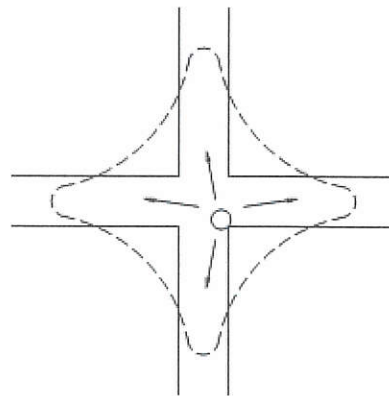
TIPO I



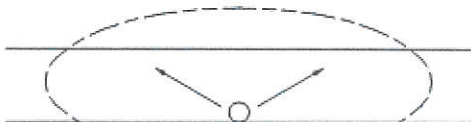
TIPO II



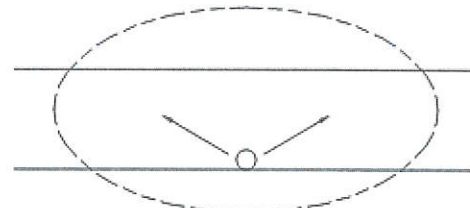
TIPO I - 4 VÍAS



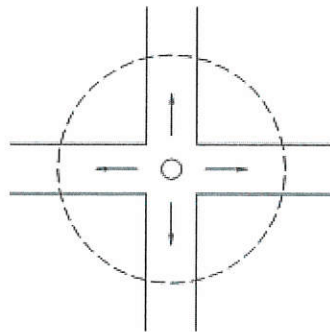
TIPO II - 4 VÍAS



TIPO III



TIPO IV



TIPO V

psmlt

SISTEMA DE INFORMACIÓN ECONÓMICA

/ Tasas y precios de referencia /

Tasas de Interés en el Mercado de Dinero - (CF101)

Período: 23/03/1995 - 16/03/2021 Frecuencia: Diaria Unidades: Sin Unidad Cífra: Porcentajes

		14/03/2021	15/03/2021	16/03/2021
<input checked="" type="checkbox"/>	Tasas de Interés en el Mercado de Dinero			
	— Por ciento anual			
<input checked="" type="checkbox"/>	Tasa objetivo 1/	4.0000	4.0000	4.0000
<input checked="" type="checkbox"/>	TIIIE de fondeo a un día 2/	N/E	N/E	N/E
<input checked="" type="checkbox"/>	TIIIE a 28 días 3/	N/E	N/E	4.2830
<input checked="" type="checkbox"/>	TIIIE a 91 días 3/	N/E	N/E	4.2325
<input checked="" type="checkbox"/>	TIIIE a 182 días 3/	N/E	N/E	N/E
	— Tasa de Fondeo Bancario 4/			
<input checked="" type="checkbox"/>	Ponderada 5/	N/E	N/E	N/E
<input checked="" type="checkbox"/>	Percentil 25% 6/	N/E	N/E	N/E
<input checked="" type="checkbox"/>	Percentil 75% 6/	N/E	N/E	N/E
	— Tasa Mexibor (Serie histórica) 7/			
<input checked="" type="checkbox"/>	Mexibor a 3 meses	N/E	N/E	N/E

1/ Meta establecida por el Banco de México para la tasa de interés en operaciones de fondeo interbancario a un día.

2/ La TIIIE de fondeo a un día se determina por el Banco de México con base en las operaciones de mayoreo realizadas por la banca y casas de bolsa sobre las operaciones en directo y en reporto de un día hábil bancario con títulos de deuda emitidos por el Gobierno Federal, el IPAB y el Banco de México que hayan sido liquidadas en el sistema de entrega contra pago del INDEVAL.

3/ La tasa de interés interbancaria de equilibrio (TIIIE) se determina por el Banco de México con base en cotizaciones presentadas por las instituciones de crédito, teniendo como fecha de inicio la de su publicación en el Diario Oficial de la Federación. El procedimiento de cálculo de dicha tasa se establece en el [Título Tercero, Capítulo IV, de la Circular 3/2012](#) Banco de México y en el Diario Oficial de la Federación del 2 de marzo de 2012.

4/ Tasa representativa de las operaciones de mayoreo realizadas por la banca y casas de bolsa sobre las operaciones en directo y en reporto de un día hábil bancario con certificados de depósito, pagarés bancarios y aceptaciones bancarias que hayan sido liquidadas en el sistema de entrega contra pago del INDEVAL.

5/ Para mayor información sobre el cálculo de la tasa promedio ponderada consulte la nota: [Determinación de las tasas ponderadas de fondeo](#) 6/ Los indicadores de percentil 25% y percentil 75%, corresponden a aquellos de la muestra final empleada para el cálculo de las tasas ponderadas de fondeo de acuerdo a la metodología publicada el 16 de enero de 2020.

7/ Tasa de interés interbancaria determinada todos los días hábiles bancarios por Reuters con base en cotizaciones de tasas de interés proporcionadas por la banca comercial. Para mayor información consulte la pagina de internet de la Asociación de Banqueros de México. Esta tasa dejó de ser publicada el 11 de abril de 2007.

10/04/21